

POWERPLUS

POWP6040

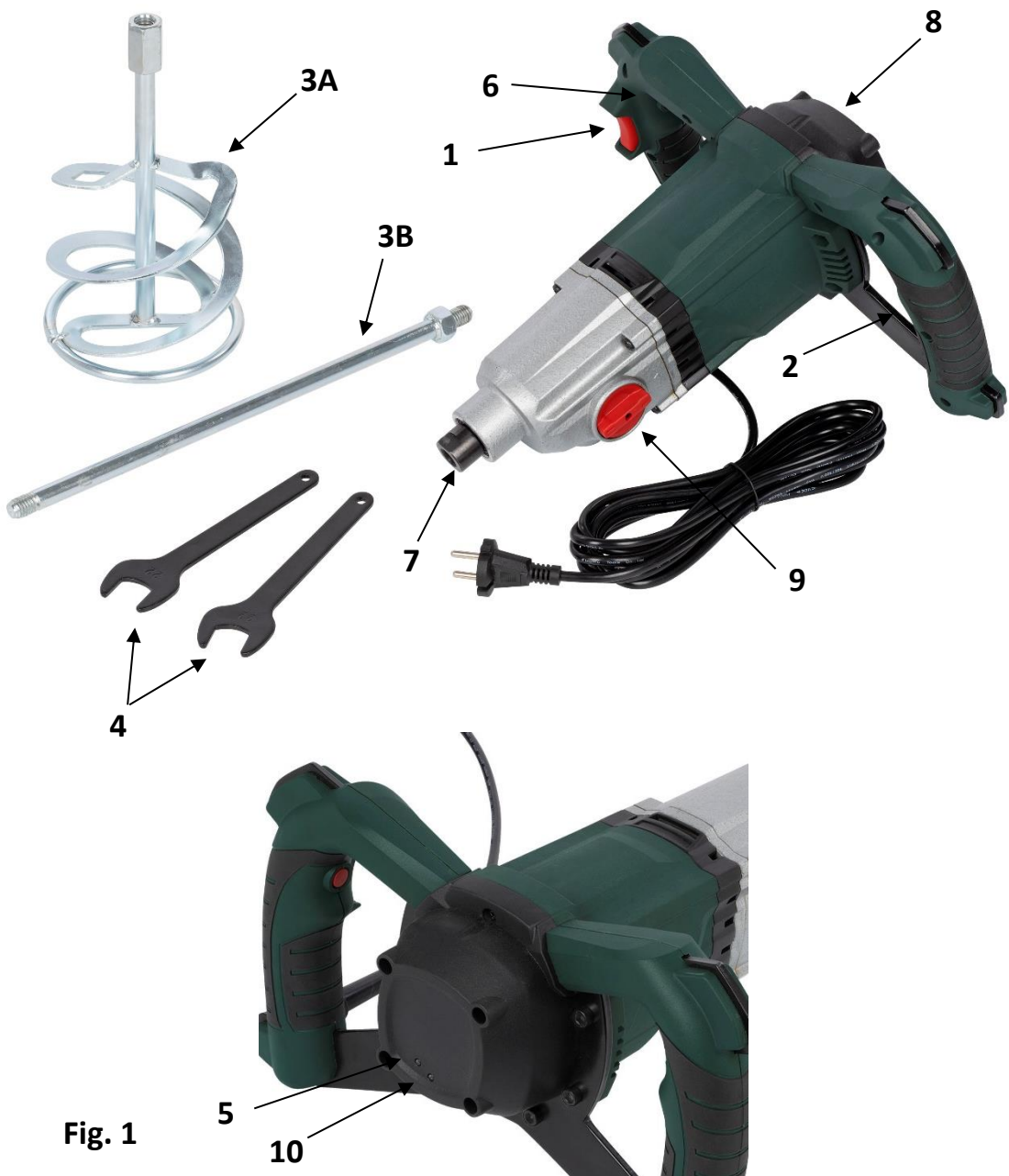


Fig. 1



Fig. 2

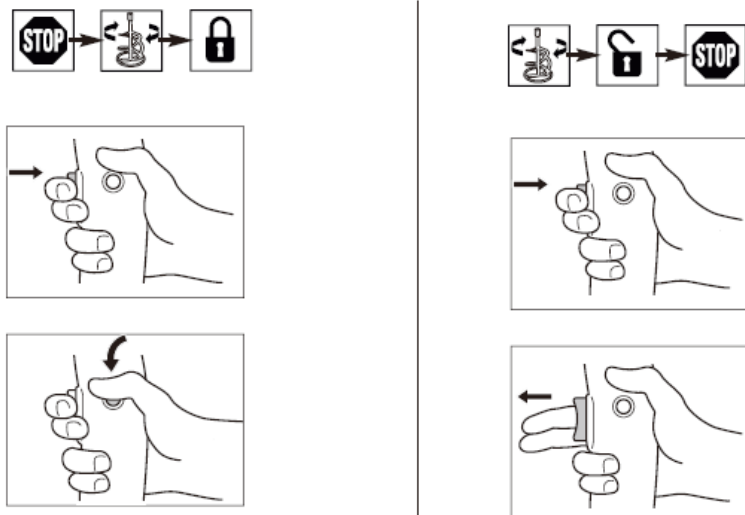


Fig. 3

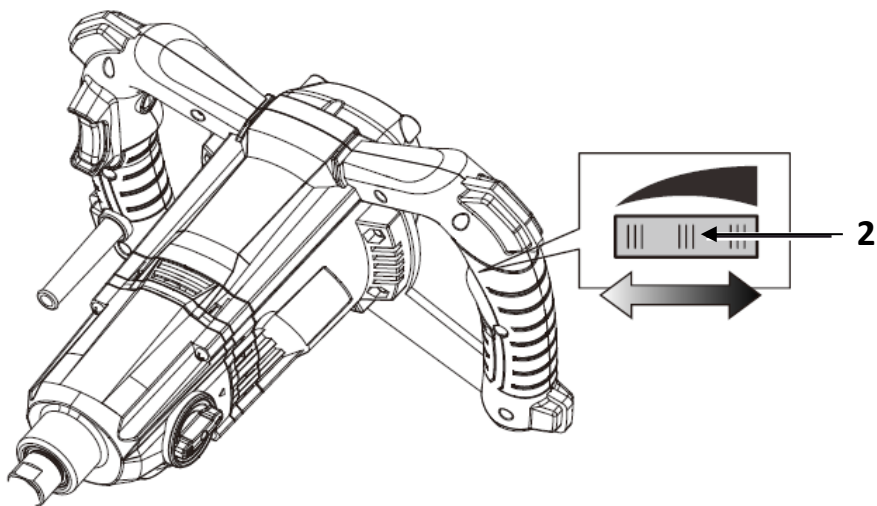


Fig. 4

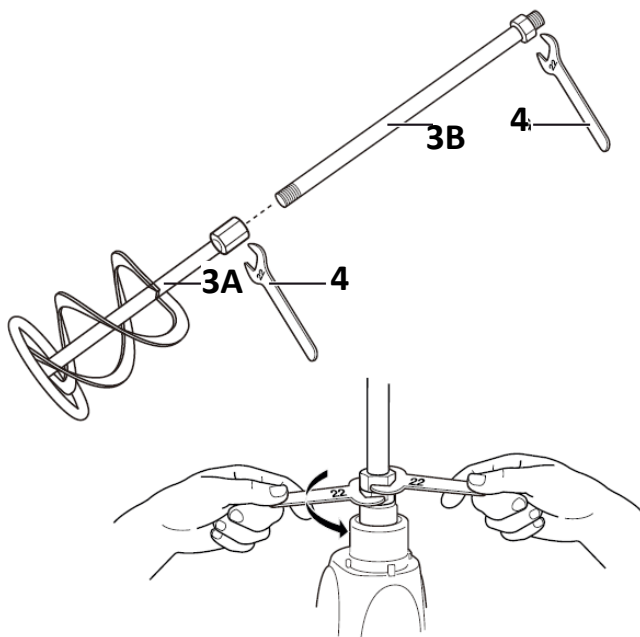


Fig. 5

1	OBLASŤ POUŽITIA	2
2	POPIS (OBR. 1)	2
3	OBSAH BALENIA	2
4	VYSVETLENIE SYMBOLOV	3
5	VŠEOBECNÉ BEZPEČNOSTNÉ UPOZORNENIA PRE ELEKTRICKÉ NÁRADIE	3
5.1	<i>Pracovná plocha</i>	3
5.2	<i>Elektrická bezpečnosť</i>	3
5.3	<i>Osobná bezpečnosť</i>	4
5.4	<i>Používanie elektrického náradia a starostlivosť oň</i>	4
5.5	<i>Servis</i>	5
6	OSOBITNÉ BEZPEČNOSTNÉ POKYNY	5
7	PREVÁDZKA	5
7.1	<i>Príprava</i>	5
7.2	<i>Zapnutie a vypnutie (obr. 2)</i>	6
7.3	<i>Nepretržitá prevádzka (obr. 3)</i>	6
7.4	<i>Predvoľba otáčok</i>	6
7.5	<i>Prepínač prevodov</i>	6
8	ÚDRŽBA A ČISTENIE	6
8.1	<i>Čistenie</i>	6
9	TECHNICKÉ ÚDAJE	6
10	HLUK	7
11	SERVISNÉ ODDELENIE	7
12	SKLADOVANIE	7
13	ZÁRUKA	8
14	ŽIVOTNÉ PROSTREDIE	8
15	VYHLÁSENIE O ZHODE	9

MIEŠADLO NA BETÓN A FARBY POWP6040

1 OBLASŤ POUŽITIA

Toto náradie je vhodné na miešanie rôznych materiálov v tekutom stave. Akékoľvek iné použitie, ako je použitie, na ktoré je náradie určené, alebo akékoľvek zmeny náradia môžu viesť k vážnemu riziku nehody. Výrobca nemôže prevziať zodpovednosť za škody spôsobené nesprávnym použitím náradia.

- Ľahké kvapaliny a zmesi, ako sú farby, laky alebo omietky.
- Ťažšie kvapaliny a zmesi, ako sú lepidlá, lepidlá na tapety, plnidlá alebo omietky.

Nie je určená na komerčné použitie.



UPOZORNENIE! Než začnete zariadenie používať, prečítajte si v záujme svojej vlastnej bezpečnosti tento návod na použitie a všeobecné bezpečnostné pokyny. Ak elektrické náradie odovzdávajte inej osobe, nezabudnite jej poskytnúť aj tieto pokyny.

2 POPIS (OBR. 1)

1. Vypínač a regulátor otáčok
2. Kolesko na zmenu otáčok
3. Miešacia lopatka A+B
4. Kľúč
5. Ukazovateľ napájania
6. Tlačidlo aretácie vypínača
7. Vreteno
8. Vetracie otvory
9. Prepínač prevodov
10. Výstražné svetlo (ochrana proti preťaženiu)

3 OBSAH BALENIA

- Odstráňte všetky obalové materiály.
- Odstráňte zvyšné obaly a prepravné prípravky (ak boli použité).
- Skontrolujte úplnosť obsahu balenia.
- Skontrolujte, či na zariadení, sieťovej prívodnej šnúre, zástrčke a žiadnom príslušenstve nevznikli počas prepravy škody.
- Uložte si baliace materiály na čo najdlhšiu dobu, najlepšie až do konca záručnej lehoty. Neskôr obaly vyhodte prostredníctvom systému na odvoz odpadu.



UPOZORNENIE: Obalové materiály nie sú hračky! Deti sa nesmú hrať s plastovými vreckami! Nebezpečenstvo udusenía!

- 1× ručný miešací prístroj
1× dvojdielna miešacia tyč

- 2× kľúč
1× návod na použitie



Ak akékoľvek diely chýbajú alebo sú poškodené, spojte sa s predajcom.

4 VYSVETLENIE SYMBOLOV

V tomto návode na použitie a na stroji sa používajú nasledujúce symboly:

	Pred použitím si prečítajte návod na použitie.		Označuje riziko zranenia alebo poškodenia náradia.
	Trieda II – elektrické náradie má dvojitú izoláciu, ochranný vodič preto nie je potrebný.		V súlade so základnými platnými bezpečnostnými normami európskych smerníc.
	Noste chrániče sluchu.		V prašných podmienkach noste ochrannú masku.
	Noste ochranné okuliare.		Noste ochranné rukavice.

5 VŠEOBECNÉ BEZPEČNOSTNÉ UPOZORNENIA PRE ELEKTRICKÉ NÁRADIE

Prečítajte si všetky bezpečnostné varovania a pokyny. Nedodržanie upozornení a pokynov môže spôsobiť úraz elektrickým prúdom, požiar alebo vážny úraz. Odložte si upozornenia a pokyny, aby ste do nich mohli neskôr nahliadnúť. Termín „elektrické náradie“ v týchto bezpečnostných upozorneniach označuje vaše elektrické náradie s napájaním zo siete (káblom) alebo elektrické náradie napájané akumulátorom (bez kábla).

5.1 Pracovná plocha

- Pracovnú plochu udržiavajte v čistote a dobre osvetlenú. Neporiadok a prítmie na pracovisku zvyšuje riziko úrazov.
- Elektrické náradie nepoužívajte vo výbušných prostrediach obsahujúcich napríklad horľavé tekutiny, plyny a prach. Elektrické náradie spôsobuje iskrenie, ktoré môže zapáliť prach alebo výpary.
- Pri používaní elektrického náradia udržiajte deti a okolostojace osoby v bezpečnej vzdialenosti. Mohli by odpútať vašu pozornosť a náradie by ste nemali pod kontrolou.

5.2 Elektrická bezpečnosť

- Vždy skontrolujte, či napätie napájacieho zdroja súhlasí s napätím na výkonnostnom štítku.
- Zástrčky elektrického náradia musia zodpovedať sieťovej zásuvke. Zástrčku nikdy neupravujte žiadnym spôsobom. Ak je elektrické náradie uzemnené, nepoužívajte žiadne zástrčkové adaptéry. Používanie nepozmeňovaných zástrčiek zodpovedajúcich sieťovým zásuvkám znižuje riziko úrazu elektrickým prúdom.
- Nedotýkajte sa uzemnených povrchov a povrchov, spojených s uzemnením, ako sú potrubia, radiátory, sporáky alebo chladničky. Nebezpečenstvo úrazu elektrickým prúdom sa zvyšuje, ak je vaše telo uzemnené.
- Nevystavujte elektrické náradie dažďu ani vlhkosti. Prienik vody do elektrického náradia zvyšuje riziko úrazu elektrickým prúdom.
- Kábel sa nesmie nadmerne zaťažovať. Kábel nikdy nepoužívajte na prenášanie, ťahanie ani vyťahovanie zástrčky elektrického náradia. Kábel chráňte pred teplom, olejom, ostrými hranami a pohybujúcimi sa dielmi. Poškodené alebo zapletené káble zvyšujú riziko úrazu elektrickým prúdom.

- Pri používaní elektrického náradia vo vonkajšom prostredí používajte predlžovací kábel vhodný na vonkajšie použitie. Používanie šnúry vhodnej na vonkajšie použitie znižuje riziko úrazu elektrickým prúdom.
- Ak je používanie elektrického náradia vo vlhkých priestoroch nevyhnutné, používajte napájací zdroj chránený prúdovým ističom (RCD). Používanie RCD znižuje riziko úrazu elektrickým prúdom.

5.3 Osobná bezpečnosť

- Pri používaní elektrického náradia zachovávajte ostražitosť, sledujte čo robíte a riaďte sa zdravým úsudkom. Elektrické náradie nepoužívajte pri únave, pod vplyvom liekov, alkoholu alebo drog. Okamih nepozornosti pri používaní elektrického náradia môže spôsobiť závažný osobný úraz.
- Používajte bezpečnostné pomôcky. Vždy noste ochranu očí. Používaním bezpečnostných pomôcok, ako je protiprachová maska, neklzáva bezpečnostná obuv, tvrdá prilba alebo chrániče uší za každých podmienok sa znižuje riziko osobných úrazov.
- Zabráňte náhodnému uvedeniu do činnosti. Pred vložením zástrčky sa uistite, že je vypínač vo vypnutej polohe. Prenášanie náradia s prstom na vypínači alebo pripojením elektrického náradia, keď je vypínač v polohe zapnuté, zvyšuje pravdepodobnosť nehody.
- Pred zapnutím elektrického náradia odstráňte akékoľvek nastavovacie kľúče a iné nástroje. Kľúč a nástroje, ktoré zostanú pripevnené k rotujúcemu dielu elektrického náradia môžu spôsobiť úraz.
- Nenakláňajte sa príliš. Vždy musíte mať spoľahlivú oporu a rovnováhu. Zlepšuje sa tým ovládateľnosť elektrického náradia v neočakávaných situáciách.
- Buďte vhodne oblečení. Nenoste voľné oblečenie ani šperky. Nepribližujte sa vlasmi, odevmi ani rukavicami k pohyblivým dielom. Voľné odevy, šperky alebo dlhé vlasy môžu zachytiť pohyblivé diely.
- Ak sa používajú aj pomôcky na pripojenie odsávačov a zberačov prachu, uistite sa, že sú riadne pripojené a správne sa používajú. Používaním týchto pomôcok je možné znížiť nebezpečenstvo spôsobované prachom.

5.4 Používanie elektrického náradia a starostlivosť oň

- Pri použití elektrického náradia nevynakladajte nadmernú silu. Používajte správne elektrické náradie pre vaše použitie. Správne elektrické náradie zvládne prácu lepšie a bezpečnejšie, s rýchlou, na ktorú bolo navrhnuté.
- Nepoužívajte elektrické náradie, ak sa vypínačom nezapína alebo nevypína. Elektrické náradie, ktoré sa nedá ovládať vypínačom, je nebezpečné a musí sa opraviť.
- Pred nastavovaním, výmenou doplnkov alebo odložením elektrického náradia odpojte zástrčku od napájacieho napätia. Takéto preventívne bezpečnostné opatrenia znižujú riziko náhodného uvedenia elektrického náradia do činnosti.
- Nepoužívané elektrické náradie uchovávajte mimo dosahu detí a nedovoľte, aby osoby neoboznámene s elektrickým náradím alebo s týmito pokynmi, používali toto elektrické náradie. Elektrické náradie môže byť v rukách nepoučených používateľov nebezpečné.
- Elektrické náradie riadne udržiavajte. Skontrolujte, či pohyblivé diely nie sú vyosené alebo či sa nezadierajú, či nie sú poškodené diely a či nemajú žiadne iné nedostatky, ktoré môžu ovplyvniť funkčnosť elektrického náradia. V prípade poškodenia sa elektrické náradie musí pred opätovným použitím opraviť. Veľa úrazov spôsobuje nedostatočne udržiavané elektrické náradie.
- Náradie sa musí udržiavať v naostrenom a čistom stave. Riadne udržiavané rezné nástroje s ostrými reznými hranami majú menšiu náchylnosť k zadieraniu a ľahšie sa ovládajú.

- Elektrické náradie, doplnky a nástrojové koncovky a pod. používajte v súlade s týmito pokynmi a spôsobom, zamýšľaným pre daný druh elektrického náradia, berúc na zreteľ pracovné podmienky a na prácu, ktorá sa má vykonávať. Používanie elektrického náradia na iné operácie ako tie, na ktoré je určené, môže spôsobiť nebezpečnú situáciu.

5.5 Servis

- Náradie zverte na opravu iba kvalifikovaným osobám, ktoré používajú originálne náhradné diely. Tým sa zabezpečí, že spĺňa požadované bezpečnostné normy.

6 OSOBITNÉ BEZPEČNOSTNÉ POKYNY

- Pevne dotiahnite miešaciu lopatku a pred spustením stroja odstráňte kľúč.
- Nikdy nemiešajte výbušné alebo horľavé látky.
- Pri miešaní používajte vhodné ochranné prostriedky pre oči, uši, ruky a dýchanie.
- Toto zariadenie nie je vhodné na miešanie potravín. Zariadenie nie je možné vyčistiť tak, aby spĺňalo hygienické predpisy.
- Vždy skontrolujte, či napájacie napätie odpovedá napätiu uvedenému na typovom štítku náradia.
- Počas miešania nikdy nedávajte do miešacej nádoby svoje ruky ani nevkladajte predmety.
- Predtým, ako vykonáte akúkoľvek zmenu nastavenia alebo príslušenstva, vždy odpojte zástrčku od zdroja napájania.

7 PREVÁDZKA

7.1

Príprava



Pred inštalovaním miešacej tyče stroj vždy odpojte od elektrickej siete.

- Namontujte miešaciu lopatku (3 A+B) na vreteno (7), ako je znázornené na obrázku (obr. 5).
- Pripojte zástrčku k zdroju napájania.
- Uistite sa, že miešacia nádoba je bezpečne umiestnená na podlahe.
- Ponorte miešaciu lopatku do hmoty, ktorú chcete rozmiešať.
- Nastavte koliesko (2) na nízke otáčky.



Vždy používajte miešaciu tyč, ktorá sa hodí pre daný miešaný materiál. Použitie nevhodnej miešacej tyče môže zbytočne preťažiť stroj aj vás.



- Ak chcete vybrať miešaciu tyč, vyskrutkujte ju z hriadeľa miešača proti smeru hod. ručičiek. Miešacia tyč sa v držiaku môže silno utiahnuť. V takom prípade použite na zabránenie otáčania držiaka kľúč.
-

7.2 Zapnutie a vypnutie (obr. 2)

Ak chcete náradie zapnúť, stlačte vypínač (1) a podržte ho. Ak chcete náradie vypnúť, uvoľnite vypínač (1).

7.3 Nepretržitá prevádzka (obr. 3)

Ak chcete zapnúť nepretržitú prevádzku: stlačte vypínač (1) až na doraz a súčasne stlačte tlačidlo aretácie (6). Vypínač (1) sa aretuje a náradie pracuje v nepretržitej prevádzke.

Ak chcete vypnúť nepretržitú prevádzku: stlačte vypínač (1) znova a uvoľnite ho. Aretácia vypínača (1) sa uvoľní a nepretržitá prevádzka sa deaktivuje.

7.4 Predvoľba otáčok

Otáčky je možné plynule nastaviť pomocou regulátora otáčok (2).

Správne otáčky závisia od typu miešaného materiálu. Na určenie správnych otáčok odporúčame prakticky vyskúšať, aké otáčky budú dostačujúce. Elektronický nábeh otáčok zabezpečuje plynulé dosiahnutie maximálnych otáčok bez náhleho nárazu pri zapnutí náradia.

7.5 Prepínač prevodov

Pomocou prepínača prevodov môžete zvoliť dva rozsahy otáčok (9):

- prevod 1 200 min⁻¹ až 480 min⁻¹,
- prevod 2 300 min⁻¹ až 750 min⁻¹.

Otáčky môžete meniť aj pri bežiacom stroji. Zmena by ale nemala prebiehať pri plnej záťaži.

8 ÚDRŽBA A ČISTENIE

Pozor! Než začnete vykonávať akékoľvek práce na zariadení, vytiahnite napájaciu zástrčku zo zásuvky.

8.1 Čistenie

- Udržiavajte vetracie otvory stroja čisté, aby ste predišli prehriatiu motora.
- Pravidelne čistite vonkajšie telo stroja mäkkou handričkou, ideálne po každom použití.
- Dbajte, aby sa vo vetracích otvoroch nenachádzali nečistoty ani prach.
- Ak nie je možné nečistoty zotrieť, použite mäkkú handričku navlhčenú pomocou mydlovej vody.



Nikdy nepoužívajte rozpúšťadlá, ako je benzín, alkohol, roztok amoniaku a podobne. Tieto rozpúšťadlá môžu poškodiť plastové diely.

9 TECHNICKÉ ÚDAJE

	POWP6040
Napätie/frekvencia	230 – 240 V/50 Hz
Výkon	1800 W
Otáčky bez záťaže prevod 1	200 – 480 min ⁻¹
Otáčky bez záťaže prevod 2	300 – 750 min ⁻¹
Priemer miešadla	140 mm
Závit vretena	M14

10 HLUK

Hodnoty hlukových emisií boli zmerané v súlade s príslušnou normou. (K=3)

Hladina akustického tlaku LpA

97 dB(A)

Hladina akustického tlaku LwA

108 dB(A)



POZOR! Ak akustický tlak prekračuje hodnotu 85 dB(A), používajte ochranu sluchu.

aw (vibrácie)

5,5 m/s²

K = 1,5 m/s²

11 SERVISNÉ ODDELENIE

- Poškodené spínače musia byť vymenené v našom oddelení popredajného servisu.
- Ak dôjde k poškodeniu pripojovacieho kábla (alebo napájacej zástrčky), je nutné vymeniť príslušný diel za konkrétny pripojovací kábel, ktorý vám poskytne naše servisné oddelenie. Výmenu pripojovacieho kábla musí vykonať výlučne naše servisné oddelenie (pozrite sa na poslednú stranu) alebo kvalifikovaná osoba (kvalifikovaný elektrikár).

12 SKLADOVANIE

- Dôkladne vyčistite celý stroj a jeho príslušenstvo.
- Skladujte mimo dosahu detí na stabilnom a bezpečnom suchom a chladnom mieste. Vyhnajte sa príliš vysokým a príliš nízkym teplotám.
- Nevystavujte priamemu slnku. Ak je to možné, uchovávajte v tme.
- Neuchovávajte v plastových taškách, aby ste zabránili vzniku vlhkosti.

13 ZÁRUKA

- Na produkt je poskytovaná záruka s dĺžkou 36 mesiacov, ktorá je platná od dátumu zakúpenia produktu prvým používateľom.
- Táto záruka sa vzťahuje na všetky chyby materiálu alebo výroby s výnimkou nasledujúcich: batérie, nabíjačky, chybné diely podliehajúce bežnému opotrebovaniu, ako sú napríklad ložiská, kefy, káble a zástrčky, alebo príslušenstvo, napríklad vrtáky, hroty vrtákov, čepele a podobne, poškodenie alebo chyby vzniknuté v dôsledku nesprávneho zaobchádzania, nehody alebo úprav, ako aj náklady na dopravu
- Poškodenie a/alebo chyby vzniknuté v dôsledku nesprávneho používania sú tiež vylúčené z ustanovení záruky.
- Tiež vylučujeme akúkoľvek zodpovednosť za zranenia osôb v dôsledku nesprávneho používania náradia.
- Opravy náradia Powerplus smie vykonávať iba autoriz. stredisko služieb pre zákazníkov.
- Ďalšie informácie môžete vždy získať na tel. č. 00 32 3 292 92 90.
- Všetky náklady na dopravu vždy hradí zákazník, ak nie je písomne dohodnuté inak.
- Zároveň platí, že nie sú prípustné žiadne záručné nároky týkajúce sa poškodenia zariadenia v dôsledku zanedbania údržby alebo jeho preťaženia.
- Zo záruky sú v každom prípade vylúčené poškodenia vyplývajúce z vniknutia tekutín alebo nadmerného vniknutia prachu do zariadenia, zámerného poškodenia (úmyselného či v dôsledku hrubej nedbanlivosti), nesprávneho používania (používania na účely, na ktoré nie je zariadenie vhodné), neodborného používania (napr. používania v rozpore s pokynmi v návode na použitie), neodborného zostavenia, zásahu bleskom alebo chybného napätia v sieti. Tento zoznam nie je vyčerpávajúci.
- Schválenie nárokov na základe záruky nebude v žiadnom prípade viesť k predĺženiu záručnej doby ani začiatku novej záručnej doby v prípade výmeny zariadenia.
- Zariadenia či súčasti, ktoré boli vymenené na základe záruky, teda zostávajú majetkom spoločnosti Varo NV.
- Vyhradzuje si právo odmietnuť nárok v prípade, že nie je možné overiť zakúpenie alebo v prípade jasnej nesprávnej údržby zariadenia. (Vyčistenie vetracích otvorov, pravidelný servis uhlíkových kefiiek atď.).
- Doklad o zakúpení si uschovajte, predstavuje doklad o dátume zakúpenia.
- Zariadenie musí byť vrátené v nerozmontovanom stave predajcovi. Musí byť v prijateľnej miere vyčistené (ak je to možné, v pôvodnom balení na mieru). Zároveň musíte doložiť doklad o zakúpení.

14 ŽIVOTNÉ PROSTREDIE



Ak bude zariadenie nutné po dlhšom používaní vymeniť, nelikvidujte ho s odpadom z domácnosti. Zariadenie zlikvidujte ekologicky šetrným spôsobom.

Odpad pochádzajúci z elektrických strojových zariadení by nemal byť spracovávaný ako bežný odpad z domácnosti. Ak je k dispozícii recyklačné zariadenie, recyklujte ho. Poradenstvo týkajúce sa recyklácie môžete získať od miestnych úradov alebo predajcu.

15 VYHLÁSENIE O ZHODE

VARO N.V. – Joseph Van Instraat 9 – BE2500 Lier – BELGICKO, vyhlasuje, že

produkt: Miešadlo na betón a farby
obchodná značka: POWERplus
model: POWP6040

je v súlade so základnými požiadavkami a ďalšími relevantnými ustanoveniami príslušných smerníc Európskej únie, založenými na uplatnení európskych harmonizovaných noriem. Akákoľvek nepovolená úprava tohto zariadenia povedie k strate platnosti tohto vyhlásenia.

Smernice EÚ (vrátane, ak je to potrebné, ich dodatkov až do dátumu podpisu):

2011/65/EU
2006/42/EC
2014/30/EU

Európske harmonizované normy (vrátane, ak je to potrebné, ich dodatkov až do dátumu podpisu):

EN62841-1 : 2015
EN62841-2-10 : 2017
EN55014-1 : 2017
EN55014-2 : 2015
EN61000-3-2 : 2014
EN61000-3-3 : 2013

Držiteľ technickej dokumentácie: Philippe Vankerkhove, VARO – Vic. Van Rompuy N.V.

Nižšie podpísaný koná v mene generálneho riaditeľa spoločnosti,

Hugo Cuypers
Regulačné záležitosti – vedúci pre súlad
Lier, 07/03/2019