

Fig. A



Fig. A



Fig. 1

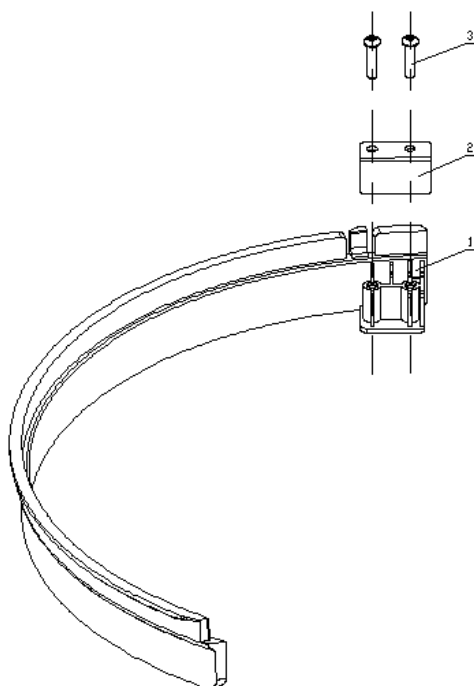


Fig. 2

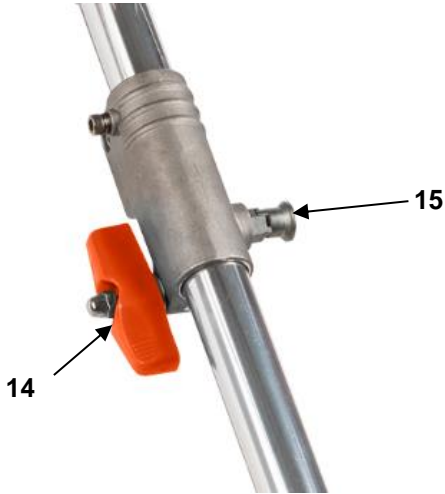


Fig. 3

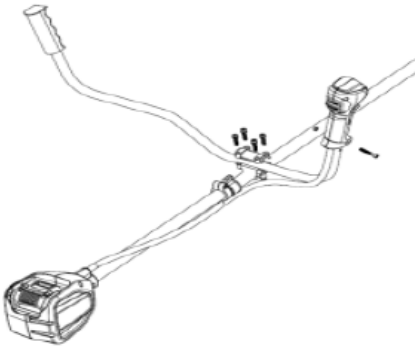


Fig. 4

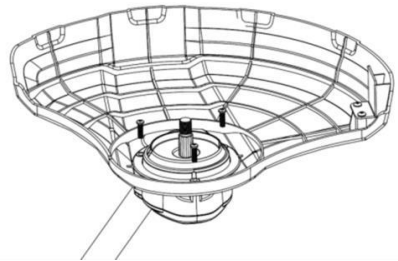


Fig. 5



Fig. 6

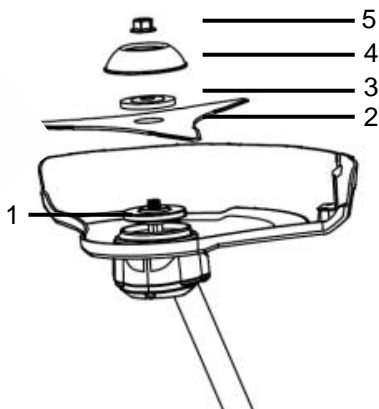


Fig. 7

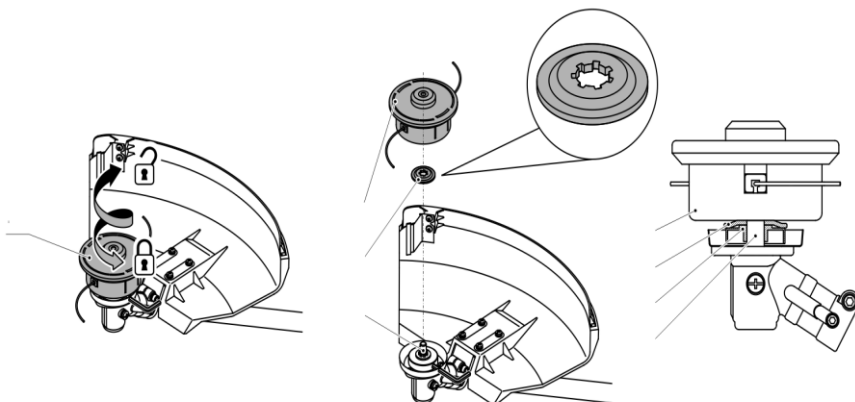


Fig. 8

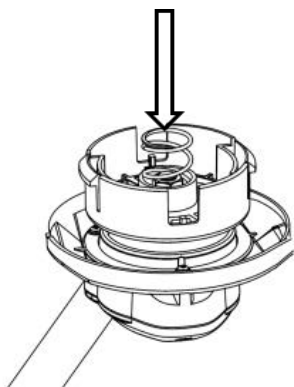


Fig. 9

1	POUŽÍVANIE	3
2	POPIS (OBR. A).....	3
3	OBSAH BALENIA.....	3
4	VYSVETLENIE SYMBOLOV	4
5	VŠEOBECNÉ BEZPEČNOSTNÉ VAROVANIA PRE ELEKTRICKÉ NÁRADIE	4
5.1	<i>Pracovná plocha</i>	4
5.2	<i>Elektrická bezpečnosť</i>	5
5.3	<i>Osobná bezpečnosť</i>	5
5.4	<i>Používanie elektrického náradia a starostlivosť oň</i>	5
5.5	<i>Servis</i>	6
6	DOPLŇUJÚCE BEZPEČNOSTNÉ POKYNY PRE KROVINOREZY	6
6.1	<i>Všeobecné pokyny</i>	6
6.2	<i>Kontrola pred spustením</i>	7
6.3	<i>Osobná bezpečnosť</i>	7
6.4	<i>Používanie a starostlivosť o zariadenie</i>	7
6.5	<i>Vždy používajte zdravý rozum</i>	8
7	DOPLNKOVÉ BEZPEČNOSTNÉ POKYNY PRE BATÉRIE A NABÍJAČKY	8
7.1	<i>Batérie</i>	8
7.2	<i>Nabíjačky</i>	8
8	NABÍJANIE, VKLADANIE A VYBERANIE AKUMULÁTORA	9
8.1	<i>Indikácie nabíjania</i>	9
8.2	<i>Vyberanie/vkladanie akumulátora</i>	9
8.3	<i>Indikátor nabitia akumulátora (obr. 1)</i>	9
9	MONTÁŽ.....	9
9.1	<i>Zostava čepele (obr. 2)</i>	9
9.2	<i>Zostava hriadeľa (obr. 3)</i>	9
9.3	<i>Inštalácia „bicyklovej“ rukoväte (obr. 4)</i>	10
9.4	<i>Inštalácia chrániča pred úlomkami (obr. 5)</i>	10

9.5	<i>Inštalácia postroja (obr. 6)</i>	10
9.6	<i>Výmena kovovej čepele za cievku</i>	10
9.6.1	<i>Kovový nôž (obr. 7)</i>	10
9.6.2	<i>Kotúč</i>	10
10	PREVÁDZKA	11
10.1	<i>Spustenie zariadenia</i>	11
10.2	<i>Vypnutie zariadenia</i>	11
10.3	<i>Postupy kosenia</i>	11
10.3.1	<i>Kosenie</i>	11
10.3.2	<i>Bližšie kosenie</i>	11
10.3.3	<i>Kosenie okolo plotov / základov</i>	11
10.3.4	<i>Kosenie okolo stromov</i>	11
10.3.5	<i>Odstraňovanie vegetácie</i>	11
10.3.6	<i>Kosačkou nezametajte</i>	12
10.4	<i>Rezanie čepeľami</i>	12
11	ČISTENIE A ÚDRŽBA	12
12	TECHNICKÉ ÚDAJE	12
13	HLUK	13
14	ZÁRUKA	13
15	ŽIVOTNÉ PROSTREDIE	14
16	VYHLÁSENIE O ZHODE	14

KROVINOREZ 40 V POWDPG7551

1 POUŽÍVÁNIE

V závislosti od zložených nástrojov na rezanie, sa krovinorez môže používať na kosenie trávnikov alebo lúk a strihanie kríkov, krovia a veľmi malých stromov. Je určený na súkromné použitie. Zariadenie sa nemôže používať na iné účely. Nevhodné na profesionálne použitie..



VAROVANIE! Z dôvodu vlastnej bezpečnosti si pred použitím tohto zariadenia prečítajte tento návod a všeobecné bezpečnostné pokyny. Ak budete toto elektrické zariadenie dávať iným používateľom, odovzdajte ho spolu s týmito pokynmi.

2 POPIS (OBR. A)

- | | |
|---|--|
| 1. Ochranný kryt | 10. Nabíjačka (NIE JE SÚČASŤOU BALENIA) |
| 2. Cievka | 11. Kontrolka stavu nabitia akumulátora |
| 3. Spúšť vypínača | 12. Tlačidlo kontrolky stavu nabitia akumulátora |
| 4. Zapaľovací spínač | 13. Spona na remienku |
| 5. Bezpečnostný spínač | 14. Regulátor |
| 6. „Bicyklová“ rukoväť | 15. Zámok |
| 7. Pripevnenie pása | 16. Hlavný vypínač/ukazovateľ batérie |
| 8. Akumulátor (NIE JE SÚČASŤOU BALENIA) | |
| 9. Uvoľňovacie tlačidlo akumulátora | |

3 OBSAH BALENIA

- Odstráňte všetok baliaci materiál.
- Odstráňte zvyšný baliaci materiál a baliace vložky (ak sú súčasťou balenia).
- Skontrolujte, či je obsah balenia úplný.
- Skontrolujte či prístroj, elektrická šnúra, zástrčka a príslušenstvo nebolo počas prepravy poškodené.
- Baliaci materiál si, ak je to možné, odložte počas celej záručnej lehoty. Potom ho zlikvidujte v miestnej zberni odpadov.



VAROVANIE: Baliaci materiál nie je na hranie! Deti sa nesmú hrať s plastovými vreckami! Nebezpečenstvo udusenía!

- | | |
|--------------------------|--------------------|
| 1 krovinorez | 1 cievka |
| 1 uzamykací gombík krytu | 1 nástrčný kľúč |
| 1 pás | 1 imbusový kľúč |
| 1 čepeľ | 1 návod na obsluhu |



Nebezpečenstvo udusenía! Spojte sa s predajcom, ak akékoľvek diely chýbajú alebo sú poškodené.

4 VYSVETLENIE SYMBOLOV

In V tomto návode a/alebo na stroji sa používajú nasledujúce symboly:

	Označuje nebezpečenstvo zranenia alebo poškodenia náradia.		Noste ochranné topánky.
	Pozorne si prečítajte pokyny.		Noste ochranné rukavice.
 	Noste chrániče sluchu. Noste ochranné okuliare.		Dávajte pozor na odletujúce a odrazené predmety.
	Nástroj nepoužívajte v daždi alebo vo vlhkých či mokrych podmienkach. Hrozí riziko zásahu el. prúdom.		Počas používania udržiavajte minimálnu vzdialenosť 15 m medzi strojom a ďalšími osobami.
	Stroj II. triedy – dvojité izolácia – Nepotrebuje uzemnenú zástrčku (iba pre nabíjačku).		V súlade so základnými požiadavkami európskych smerníc.
	Nabíjačku a akumulátor nevystavujte vode.		Nabíjačku a akumulátor nelikvidujte spálením.
	Okolité teplota max. 40 °C (iba pre batériu).		Batériu a nabíjačku používajte iba zatvorených miestnostiach.
	V prašných podmienkach noste masku.		

5 VŠEOBECNÉ BEZPEČNOSTNÉ VAROVANIA PRE ELEKTRICKÉ NÁRADIE

Starostlivo si prečítajte všetky bezpečnostné varovania a všetky pokyny. Nedodržanie všetkých varovaní a pokynov môže spôsobiť úder elektrickým prúdom, požiar a/alebo závažný úraz. Odložte si všetky varovania a pokyny na prípad, ak ich budete v budúcnosti potrebovať. Termín "elektrické náradie" v týchto varovaniach označuje vaše elektrické náradie s napájaním zo siete (s káblom) alebo elektrické náradie napájané akumulátorom (bez kábla).

5.1 Pracovná plocha

- Pracovnú plochu udržiavajte v čistote a dobre osvetlenú. Neporiadok a prítomie na pracovisku zvyšuje riziko úrazov.
- Elektrické náradie nepoužívajte vo výbušných prostrediach, obsahujúcich napríklad horľavé tekutiny, plyny alebo prach. Elektrické náradie spôsobuje iskrenie, ktoré môže zapáliť prach alebo výpary.
- Pri používaní elektrického náradia sa nesmú v blízkosti nachádzať deti a okoloidúci. Mohli by odpútať vašu pozornosť a náradie by ste nemali pod kontrolou.

5.2 Elektrická bezpečnosť



Vždy skontrolujte, či napätie napájacieho zdroja súhlasí s napätím na výkonnostnom štítku

- Vidlice elektrického náradia musia zodpovedať sieťovej zásuvke. Vidlicu nikdy neupravujte žiadnym spôsobom. Nepoužívajte s uzemneným elektrickým náradím (pripojeným k uzemneniu) žiadne adaptéry vidlice. Používanie nepozmeňovaných vidlíc zodpovedajúcich sieťovým zásuvkám znižuje riziko úrazu elektrickým prúdom.
- Nedotýkajte sa uzemnených povrchov a povrchov, spojených s uzemnením, ako sú potrubia, radiátory, sporáky alebo chladničky. Ak ste uzemnený alebo spojený s uzemnením, hrozí vám zvýšené riziko úrazu elektrickým prúdom.
- Elektrické náradie nesmie byť vystavené dažďu ani vlhkým podmienkam. Prienik vody do elektrického náradia zvyšuje riziko úrazu elektrickým prúdom.
- Kábel sa nesmie nadmerne zaťažovať. Kábel nikdy nepoužívajte na prenášanie, ťahanie alebo vyťahovanie vidlice elektrického náradia. Kábel nesmie byť vystavený pôsobeniu tepla, oleja, ostrých hrán alebo pohyblivých dielov. Poškodené alebo zapletené káble zvyšujú riziko úrazu elektrickým prúdom.
- Pri používaní elektrického náradia vo vonkajšom prostredí používajte predlžovací kábel vhodný na vonkajšie použitie. Používanie šnúry vhodnej na vonkajšie použitie znižuje riziko úrazu elektrickým prúdom..
- Ak je používanie elektrického náradia vo vlhkých priestoroch nevyhnutné, používajte napájací zdroj chránený nadprúdovým ističom (RCD). Používanie RCD znižuje riziko úrazu elektrickým prúdom.

5.3 Osobná bezpečnosť

- Pri používaní elektrického náradia buďte vždy ostražitý, sledujte čo robíte a riadte sa zdravým úsudkom. Elektrické náradie nepoužívajte, ak ste unavený, alebo ak ste pod vplyvom liekov, alkoholu alebo drog. Okamih nepozornosti pri používaní elektrického náradia môže spôsobiť závažný osobný úraz.
- Používajte bezpečnostné pomôcky. Vždy noste chránič očí. Používaním bezpečnostných pomôcok, ako je protiprachová maska, neklzáva bezpečnostná obuv, tvrdá prilba alebo chrániče uší za každých podmienok sa znižuje riziko osobných úrazov.
- Zabráňte náhodnému uvedeniu do činnosti. Pred pripojením do siete sa uistite, že vypínač je vo vypnutej polohe. Prenášanie elektrického náradia s prstom na vypínači alebo pripojovanie elektrického náradia so zapnutým vypínačom zvyšuje riziko úrazov.
- Pred zapnutím elektrického náradia odstráňte akékoľvek nastavovacie kľúče a iné nástroje. Kľúč a nástroje, ktoré zostanú pripevnené k rotujúcemu dielu elektrického náradia môžu spôsobiť úraz.
- Nenakláňajte sa príliš. Vždy musíte mať spoľahlivú oporu a rovnováhu. Zlepšuje sa tým ovládateľnosť elektrického náradia v neočakávaných situáciách.
- Buďte vhodne oblečený. Nenoste voľné odevy ani šperky. Nepribližujte sa vlasmi, odevmi ani rukavicami k pohyblivým dielom. Voľné odevy, šperky alebo dlhé vlasy môžu zachytiť pohyblivé diely.
- Ak sa používajú aj pomôcky na pripojenie odsávačov a zberačov prachu, uistite sa, že sú riadne pripojené a správne sa používajú. Používaním týchto pomôcok možno znížiť nebezpečenstvo spôsobované prachom.

5.4 Používanie elektrického náradia a starostlivosť oň

- Pri použití elektrického náradia nevynakladajte nadmernú silu. Používajte správne elektrické náradie pre vaše použitie. Správne elektrické náradie zvládne prácu lepšie a bezpečnejšie, s rýchlosťou, na ktorú bolo navrhnuté.

- Nepoužívajte elektrické náradie ak sa vypínačom nezapína alebo nevypína. Elektrické náradie, ktoré sa nedá ovládať vypínačom, je nebezpečné a musí sa opraviť.
- Pred akýmkoľvek nastavením, výmenou doplnkov alebo odložením elektrického náradia odpojte vidlicu od napájacieho napätia. Takéto preventívne bezpečnostné opatrenia znižujú riziko náhodného uvedenia elektrického náradia do činnosti.
- Nepoužívané elektrické náradie uchovávajte mimo dosahu detí a nedovoľte, aby osoby neoboznámené s elektrickým náradím alebo s týmito pokynmi, používali toto elektrické náradie. Elektrické náradie je nebezpečné v rukách nepoučených používateľov.
- Elektrické náradie riadne udržiavajte. Skontrolujte, či pohyblivé diely nie sú vyosené alebo či sa nezadierajú, či nie sú poškodené diely a či nemajú žiadne iné nedostatky, ktoré môžu ovplyvniť funkčnosť elektrického náradia. V prípade poškodenia sa elektrické náradie musí pred opätovným použitím opraviť. Veľa úrazov spôsobujú nedostatočne udržiavané elektrické náradie.
- Náradie sa musí udržiavať v naostrenom a čistom stave. Riadne udržiavané rezné nástroje s ostrými reznými hranami majú menšiu náchylnosť k zadieraniu a ľahšie sa ovládajú.
- Elektrické náradie, doplnky a nástrojové koncovky a pod. používajte v súlade s týmito pokynmi a spôsobom, zamýšľaným pre daný druh elektrického náradia, berúc na zreteľ pracovné podmienky a na prácu, ktorá sa má vykonávať. Používanie elektrického náradia na iné operácie ako tie, pre ktoré je určené, môže spôsobiť nebezpečnú situáciu.

5.5 **Servis**

- Servis elektrického náradia zverte kvalifikovanému opravárovi. Môžu sa používať iba rovnaké náhradné diely. Zaručíte tak, že bude zachovaná bezpečnosť elektrického náradia.

6 DOPLŇUJÚCE BEZPEČNOSTNÉ POKYNY PRE KROVINOREZY

6.1 **Všeobecné pokyny**

- Tento krovinorez/strunový kosačku nedovoľte obsluhovať osobám, ktoré nie sú s daným zariadením alebo týmito pokynmi oboznámené. Krovinorezy a strunové kosačky môžu byť v rukách nevyškolených používateľov nebezpečné.
- Zaisťte, aby si osoby obsluhujúce krovinorez/strunovú kosačku najskôr prečítali návod na použitie.
- Nedovoľte osobám, ktoré sa neoboznámili s týmito pokynmi, ako aj osobám (vrátane detí) so zníženými fyzickými, zmyslovými alebo mentálnymi schopnosťami či nedostatkom skúseností a znalostí používať toto zariadenie. Miestne predpisy môžu stanovovať minimálny vek obsluhy.
- Používaniu zariadenia venujte maximálnu mieru pozornosti.
- Zariadenie používajte iba ak ste v dobrej fyzickej kondícii. Všetku prácu vykonávajte pokojne a s rozvahou. Používajte zdravý rozum a berte na vedomie, že za úrazy a riziká spojené s inými osobami alebo majetkom nesie obsluha alebo používateľ zodpovednosť.
- Zariadenie nepoužívajte po konzumácii alkoholu alebo drog, prípadne ak ste unavení alebo sa cítite zle.
- Vyhýbajte sa náhodnému spusteniu nástroja. Zariadenie s vloženou batériou neneste s prstom na spúšti. Pri vkladaní batérie nezabudnite zariadenie vypnúť.
- V prípade, že so zariadením sa vyskytnú problémy alebo pracuje abnormálne, ihneď vypnite motor.
- Keď odpočívate alebo nechávate zariadenie bez dozoru, vypnite ho a vyberte batériu. Zároveň ho odložte na bezpečné miesto, aby sa predišlo ohrozeniu osôb a škodám na majetku.
- Zariadenie nepreťažujte. Prácu odvedie lepšie a s menšou pravdepodobnosťou poranenia pri rýchlosti, na ktorú bolo skonštruované.
- Nepreceňujte sa. Vždy si udržiavajte stabilný postoj a rovnováhu.

6.2 **Kontrola pred spustením**

- Vždy vyberajte batériu, aby ste predišli náhodnému spusteniu. Pred údržbou zariadenia vždy odpojte batériu.
- Pred používaním zariadenia a po nárazoch skontrolujte, či nedošlo k poškodeniu. Prípadné poškodenie v prípade potreby opravte.
- Skontrolujte pracovný priestor. Odstráňte všetky voľné predmety, napríklad kamene, rozbité sklo, klince, oceľový drôt, struny atď., ktoré by mohli zariadenie odhodiť, resp. ktoré by sa mohli omotať okolo noža alebo jeho krytu.
- Osoba obsluhujúca zariadenie musí zabezpečiť, aby sa k nemu pri práci nepriblížili žiadne osoby alebo zvieratá na vzdialenosti menej ako 15 metrov. Ak v rovnakom priestore pracuje viacero osôb, minimálna bezpečná vzdialenosť by mala byť 15 metrov.
- Pred použitím vykonajte všeobecnú kontrolu zariadenia a preštudujte si plán údržby.

6.3 **Osobná bezpečnosť**

- Zariadenie sa nezastaví ihneď po vypnutí.
- Toto zariadenie je skonštruované iba ako krovínorez/kosačka. Krovínorez/kosačku nepoužívajte na iné účely, okrem tých, na ktoré sú určené.
- Pri používaní zariadenia buďte obozretní, dávajte pozor na to, čo robíte, a používajte zdravý rozum. Zariadenie nepoužívajte, pokiaľ ste unavení, alebo pod vplyvom drog, alkoholu alebo liekov. Chvilka nepozornosti pri používaní zariadenia môže mať za následok vážne poranenia.
- Toto zariadenie nie je určené na používanie osobami (vrátane detí) so zníženými fyzickými, zmyslovými alebo mentálnymi schopnosťami či nedostatkom skúseností a znalostí, pokiaľ nie sú pod dohľadom, resp. neboli poučené o používaní zariadenia osobou zodpovednou za ich bezpečnosť. Deti by mali byť pod dohľadom, aby sa so zariadením nehrali.
- Deťom alebo osobám, ktoré neboli vyškolené na používanie zariadenia alebo batérie, ich nedovoľte používať ani vykonávať ich servis. Miestne právne predpisy môžu upravovať vek používateľa.
- Zariadenie uchovávajte v uzamykateľnom priestore, ktorý je mimo dosahu detí a nepovolaných osôb.
- Ruky a chodidlá vždy udržiavajte mimo rezného priestoru, najmä pri spúšťaní motora.
- Používajte vhodný odev. Nenoste voľné oblečenie alebo šperky. Vlasy, odev a rukavice udržiavajte mimo pohyblivých častí. Voľný odev, šperky alebo dlhé vlasy by sa mohli v pohyblivých častiach zachytiť.
- Zariadenie nepoužívajte, keď ste unavení, keď ste požíli alkohol, alebo ak beriete lieky, ktoré by mohli mať vplyv na videnie, úsudok alebo koordináciu.
- Používajte osobné ochranné prostriedky. Preštudujte si časť s názvom „Osobné ochranné prostriedky“.
- Pri presune zariadenie vypnite. Pri odovzdávaní zariadenia inej osobe vždy vyberte batériu.

6.4 **Používanie a starostlivosť o zariadenie**

- Jediným príslušenstvom, ktoré môžete s týmto produktom používať, je rezný nastaviec, ktorý odporúčame v kapitole s technickými údajmi.
- Nikdy nepoužívajte zariadenie, ktoré bolo akýmkoľvek spôsobom upravené. Zariadenie nepoužívajte v blízkosti výbušných alebo horľavých materiálov.
- Nepoužívajte zariadenie, v prípade ktorého sa vyskytli poruchy. Postupujte podľa pokynov na vykonanie bezpečnostnej kontroly, údržby a servisu uvedených v tomto návode. Niektoré opatrenia údržby a servisu smú vykonať iba vyškolení a kvalifikovaní odborníci. Preštudujte si pokyny v časti s názvom Údržba.
- Používajte iba originálne náhradné diely.
- Vždy zaistite, aby ventilačné otvory neboli zanesené nečistotami.
- Pred spustením zariadenia musia byť nasadené všetky chrániče, kryty a rukoväte.

- Zariadenie používajte iba pri dennom svetle alebo v iných dobrých svetelných podmienkach.
- Zariadenie nepoužívajte za zlého počasia, napríklad v hmle, v daždi, na vlhkých alebo mokrych miestach, pri silnom vetre, nízkych teplotách, nebezpečenstve zásahu bleskom atď. Mimoriadne teplé počasie môže mať za následok prehriatie zariadenia.

6.5 **Vždy používajte zdravý rozum**

V týchto pokynoch nemožno spomenúť všetky situácie, v ktorých sa môžete ocitnúť. Vždy buďte obozretní a používajte zdravý rozum. Vyhýbajte sa situáciám, ktoré by mohli byť nad rámec vašich schopností. Ak si ani po prečítaní týchto pokynov nie ste istí správnymi postupmi používania zariadenia, pred pokračovaním by ste sa mali poradiť s odborníkom.

7 DOPLNKOVÉ BEZPEČNOSTNÉ POKYNY PRE BATÉRIE A NABIJAČKY



Používajte iba akumulátory a nabíjačky, ktoré sú použiteľné pre toto zariadenie.

7.1 **Batérie**

- Nikdy neotvárajte zo žiadneho dôvodu.
- Neskladujte na miestach, kde môže teplota prekročiť 40 °C.
- Nabíjajte len pri okolitej teplote v rozsahu od 4 do 40 °C.
- Pri likvidácii batérií sa riadte pokynmi uvedenými v časti „Ochrana životného prostredia“.
- Neskratujte. Ak sa prostredníctvom náhodného kontaktu s kovovým predmetom vytvorí spojenie medzi kladným (+) a záporným (-) pólom, batéria sa zoskratuje a pretekajúci intenzívny prúd spôsobí vytvorenie tepla, čo môže spôsobiť prasknutie alebo požiar.
- Nezohrievajte. Ak batériu zahrejete na teplotu vyššiu ako 100 °C, môžu sa poškodiť tesnenia, izolácia a iné polymérové komponenty, čo spôsobí únik elektrolytickej kvapaliny alebo vnútorný skrat, s následným vysokým zahriatím vedúcim k prasknutiu alebo vznieteniu batérie. Batérie okrem toho nezahadzujte do ohňa. Mohlo by to spôsobiť výbuch alebo intenzívne horenie.
- V extrémnych podmienkach môže dôjsť k úniku kvapaliny z batérie. Ak si na batériu všimnete uniknutú kvapalinu, postupujte nasledovne:
 - Kvapalinu opatrne poutierajte handričkou.
 - Zabráňte kontaktu s pokožkou.
 - V prípade kontaktu s kožou alebo očami sa riadte týmito pokynmi:
 - ✓ Okamžite opláchnite vodou. Zneutralizujte slabou kyselinou, napr. šťavu z citróna alebo octom.
 - ✓ V prípade kontaktu s očami, vyplachujte veľkým množstvom čistej vody minimálne 10 minút. Obráťte sa na lekára.



Nebezpečenstvo požiaru! Kontakty odpojenej batérie neskratujte. Batériu nespaľujte.

7.2 **Nabíjačky**

- Nikdy nenabíjajte nedobíjateľné batérie.
- Poškodené káble okamžite vymeňte.
- Nevystavujte vode.
- Nabíjačku neotvárajte.
- Do nabíjačky nepichajte.
- Nabíjačka je určená len na použitie vo vnútri.

8 NABÍJANIE, VKLADANIE A VYBERANIE AKUMULÁTORA

8.1 Indikácie nabíjania

Nabíjačku pripojte k elektrickej zásuvke:

- Svetí zelená kontrolka: pripravené na nabíjanie.
- Bliká červená kontrolka: nabíja sa.
- Svetí zelená kontrolka: nabíjanie je dokončené.
- Svetí zelená aj červená kontrolka: akumulátor alebo nabíjačka sú poškodené.



Poznámka: Ak akumulátor správne nepasuje, odpojte ho a uistite sa, že pre túto nabíjačku je to správny model, ako je uvedené v tabuľke s technickými parametrami. Nenabíjajte žiadny iný akumulátor alebo ten, ktorý sa nedá bezpečne vložiť do nabíjačky.

1. Nabíjačku a akumulátor počas pripojenia často sledujte.
2. Nabíjačku po skončení nabíjania odpojte a vyberte z nej akumulátor.
3. Pred použitím nechajte akumulátor úplne vychladnúť.
4. Nabíjačku aj akumulátor uložte vnútri a mimo dosahu detí.



POZNÁMKA: Ak sa akumulátor pri nepretržitom používaní v nástroji zohrieva, pred nabíjaním ho nechajte vychladnúť na izbovú teplotu. Týmto sa predĺži životnosť akumulátorov.

8.2 Vyberanie/vkladanie akumulátora



VÝSTRAHA: Pred vykonávaním akýchkoľvek nastavovaní sa uistite, že je nástroj vypnutý alebo je z neho vybratý akumulátor.

- Nástroj držte v jednej ruke a druhou rukou držte akumulátor (9).
- Vkladanie: Akumulátor zatlačte a zasuňte do portu na akumulátor a pred začatím prevádzky skontrolujte, či uvoľňovacia západka na zadnej strane akumulátora zapadla na svoje miesto a či je akumulátor zaistený.
- Vyberanie: Zatlačte na uvoľňovaciu západku na akumulátore a súčasne ho vytiahnite von.

8.3 Indikátor nabitia akumulátora (obr. 1)

Na akumulátore sú indikátory jeho nabitia. Stav nabitia akumulátora môžete skontrolovať stlačením tlačidla (13). Pred použitím zariadenia stlačte spúšť vypínača a skontrolujte, či je akumulátor úplne nabitý, aby zariadenie mohlo správne fungovať.

Tieto 3 kontrolky LED ukazujú stav nabitia akumulátora:

- svietia 3 kontrolky LED: akumulátor je plne nabitý.
- svietia 2 kontrolky LED: akumulátor je nabitý na 60 %.
- svietí 1 kontrolka LED: akumulátor je takmer vybitý.

9 MONTÁŽ

9.1 Zostava čepele (obr. 2)

Montáž malej čepele (2) na ochranný kryt (1) pomocou 2 ks skrutiek ST4*16 (3).

9.2 Zostava hriadeľa (obr. 3)

- Uvoľnite regulátor (14).
- Vytiahnite zámok (15) smerom von a otočte ním doľava alebo doprava do krajnej polohy.
- Nasuňte predný trubicový hriadeľ na trubicový hriadeľ na puzdre zariadenia.

- Vytiahnite zámok (15) smerom von a otočte ním späť do pôvodnej polohy.
- Otočte predným trubicovým hriadeľom pomocou jemného točivého pohybu, kým zámok (15) nezapadne na miesto vo vývrte predného trubicového hriadeľa.
- Zaisťte trubicový hriadeľ na mieste pomocou regulátora (14).

9.3 Inštalácia „bicyklovej“ rukoväte (obr. 4)

- Rukoväť umiestnite medzi svorku a držiak rukoväte. Rukoväť nastavte do uhla poskytujúceho pohodlnú pracovnú polohu a následne dotiahnite štyri skrutky (A), aby sa rukoväť nehýbala.

9.4 Inštalácia chrániča pred úlomkami (obr. 5)

Nasadte kryt vhodný na použitie s motorom, následne utiahnite 2 skrutky, aby sa kryt nehýbal.

9.5 Inštalácia postroja (obr. 6)

- Nastavte záves na postroj do pohodlnej polohy.
- Sponou pripevnite postroj k závesu.

9.6 Výmena kovovej čepele za cievku



UPOZORNENIE: Jednotku NIKDY nepoužívajte, ak je čepeľ zdeformovaná alebo má odlomené či chýbajúce zuby. Poškodenú čepeľ okamžite vymeňte.



UPOZORNENIE: Pri manipulácii s čepeľou a jej inštalácii vždy noste ochranné rukavice na ťažké práce.

9.6.1 Kovový nôž (obr. 7)

- Zariadenie obráťte, aby bolo možné jednoducho vymeniť rezný nôž (2).
- Ak chcete demontovať rezný nôž (2), vložte imbusový kľúč cez otvor v telese zariadenia pod rezný nôž a do upevňovacej podložky (1). Pomocou imbusového kľúča otáčajte rezným nožom (1), kým nebude zaistený. Uvoľnite imbusovú maticu (5) (závit v smere doľava) pomocou imbusového kľúča a odstráňte maticu (5), kryt (4), svorkovú podložku (3) a imbusový kľúč.
- Rezný nôž (2) namontujte na hriadeľ, aby drážka v podložke zapadla do otvoru na hriadeľ v reznom noži. Namontujte svorkovú podložku (3), kryt (4) a zaisťte rezný nôž (2) pomocou imbusovej matice (5) 13 až 23 Nm uťahovacieho momentu, pričom podložku (1) držte imbusovým kľúčom. Následne dotiahnite maticu v smere hodinových ručičiek.

9.6.2 Kotúč

- Držte kosiacu hlavicu, cez otvor v podložke vložte imbusový kľúč, následne dotiahnite maticu v smere hodinových ručičiek (obr. 9).
- Pružinu vložte do kosiacej hlavice (obr. 9).
- Výstupky na spodnej strane krytu zarovnajete s drážkami v otvoroch. Následne kryt pevne zatlačte na puzdro a zaisťte ho. Skontrolujte, či sú zarážky krytu úplne roztiahnuté.



Ak je pri prvom použití zariadenia struna príliš dlhá, nadbytočný kus struny odsekne nôž na kryte kosačky.

10 PREVÁDZKA

10.1 Spustenie zariadenia

- Ak chcete spustiť zariadenie, stlačte hlavný vypínač, potom stlačte bezpečnostný vypínač a stlačte spúšť vypínača. Zariadenie zastavíte pustením spúšte vypínača.

10.2 Vypnutie zariadenia

- Ak chcete zariadenie vypnúť, uvoľnite spúšť vypínača.

10.3 Postupy kosenia

Pri správnom vybavení krytom pred úlomkami a hlavou so strunou bude vaša jednotka kosiť nevzhľadnú burinu a vysokú trávu v ťažko dostupných oblastiach - pozdĺž plotov, stien, základov a okolo stromov. Môže sa použiť na odstránenie vegetácie až po zem na uľahčenie prípravy záhrady alebo vyčistenie konkrétnej oblasti.



POZNÁMKA: Aj keď ste opatrný, strihanie okolo základov, tehlových alebo kamenných stien, ohybov atď. spôsobí nadnormálne opotrebovanie struny. Keď chcete obnoviť drôt, stlačte dolný gombík cievky o zem pri súčasnom chode kosačky.

10.3.1 Kosenie

Kosačkou pohybuje zo strany na stranu ako keby ste pracovali s kosou. Hlavu so strunou počas postupu nenakláňajte. Na správnu výšku kosenia otestujte oblasť. Hlavu so strunou udržiajte na rovnakej úrovni, aby malo kosenie rovnomernú hĺbku

10.3.2 Bližšie kosenie

Kosačku dajte do polohy rovno vpred s miernym naklonením, takže zadná časť hlavy so strunou je nad úrovňou zeme a kontakt so strunou je pri správnom bode kosenia. Vždy koste ďalej od operátora. Kosačku neťahajte smerom k operátorovi.

10.3.3 Kosenie okolo plotov / základov

Pri kosení v blízkosti reťazových, tyčkových plotov, kamenných stien a základov sa približujte pomaly, aby ste strunou nenarazili o prekážku. Ak sa struna dostane do kontaktu s kamennými, tehlovými stenami alebo základmi, zlomí sa alebo sa opotrebuje. Ak struna narazí na oplotenie, odlomí sa.

10.3.4 Kosenie okolo stromov

Okolo kmeňov stromov koste pomaly, aby sa struna nedostala do kontaktu s kôrou. Obchádzajte okolo stromu a koste zľava doprava. K tráve alebo burine sa približujte koncom struny a hlavu so strunou nakloňte mierne dopredu.

10.3.5 Odstraňovanie vegetácie



VAROVANIE: Pri odstraňovaní vegetácie buďte mimoriadne opatrný. Medzi operátorom a ďalšími osobami či zvieratami musí byť počas týchto prác vzdialenosť 30 metrov.

Táto činnosť sa vzťahuje na odstránenie vegetácie na zemi. Hlavu so strunou musíte nakloniť o asi 30-stupňov doprava. Nastavením rukoväte budete mať počas tejto činnosti lepšiu kontrolu. Tento postup sa nepokúšajte vykonávať, ak existuje možnosť zranenia operátora, iných ľudí či poškodenia majetku odletujúcimi časticami

10.3.6 Kosačkou nezametajte

Zametanie sa vzťahuje na naklonenie hlavy so strunou, aby ste z chodníkov odstránili častice atď. Vaša kosačka je silný nástroj a malé kamene alebo iné takéto častice by mohli byť vystrelené na vzdialenosť 15 metrov alebo viac, čím by mohli spôsobiť zranenie alebo poškodenie majetku na okolí - áut, domov a okien.

10.4 *Rezanie čepel'ami*

ZABRÁŇTE SPÄTNÉMU TRHNUTIU

Spätné trhnutie sa vzťahuje na reakciu pohybujúcej sa čepele, ak sa dostane do kontaktu so silným stromom, kríkom alebo pevným predmetom. Výsledná sila silne zatlačí čepeľ do oblúka. Spätné trhnutie môže spôsobiť stratu kontroly s následným zranením operátora alebo okolostojacich osôb.

Čepeľ nepoužívajte v blízkosti reťazových plotov, kovových stĺpov, hraničných plotov alebo stavebných základov.



Nerežte s tupou, prasknutou alebo poškodenou kovovou čepeľou. Pred rezaním porastu skontrolujte prípadné prekážky ako balvany, kovové stĺpy alebo drôty z poškodených plotov z drôteného pletiva. Ak prekážku nie je možné odstrániť, toto miesto si označte, aby ste sa mu dokázali čepeľou vyhnúť. Skaly a kov otupia alebo poškodia čepeľ. Drôt sa môže zachytiť do hlavice čepele a rotovať alebo môže byť vyvrhnutý do vzduchu.



Krovinorez nepoužívajte na rezanie stromov.

11 ČISTENIE A ÚDRŽBA

Váš nástroj bol zhotovený tak, aby fungoval dlhodobo len pri minimálnej údržbe. Trvalá úspešná prevádzka závisí od správneho ošetrovania a čistenia nástroja.

- Pravidelne čistite ventilačné otvory v nástroji pomocou mäkkej kefy alebo suchej handričky.
- Pravidelne čistite rezné lanko a cievku pomocou mäkkej kefy alebo suchej handričky.
- Pravidelne používajte tupú škrabku na odstránenie trávy a nečistôt zo spodnej časti chrániča.

12 TECHNICKÉ ÚDAJE

Typ	POWDPG7551
Menovité napätie	40 V
Typ motora	Bezkefový
Šírka rezania cievky rezacieho kotúča	300 mm 255 mm
Čepeľ	3 zuby
Veľkosť struny	Φ2,0 mm
Otáčky pri chode naprázdno	7500 min-1

13 HLUK

Hodnoty emisií hluku namerané podľa príslušnej normy. (K=3)

Hladina akustického tlaku LpA	81 dB(A)
-------------------------------	----------

Hladina akustického výkonu LwA	93 dB(A)
--------------------------------	----------



POZOR! Ak akustický tlak prekročí úroveň 85 dB(A), používajte chrániče sluchu.

aw (Vibrácie)	2,9 m/s ²	K = 1,5 m/s ²
---------------	----------------------	--------------------------

14 ZÁRUKA

- Záručná lehota poskytovaná na tento výrobok v súlade s platnými zákonmi je 36 mesiacov a začína plynúť dňom zakúpenia prvým používateľom.
- Táto záruka zahŕňa všetky chyby materiálu a výrobné chyby, okrem: batérií, nabíjačiek, chybnych súčastí, ktoré podliehajú bežnému opotrebovaniu ako napr. ložiská, kefy, káble a zástrčky alebo príslušenstvo ako vrtáky, vrtné korunky, pílové listy atď.; nezahŕňa poškodenia alebo chyby spôsobené zlým zaobchádzaním, nehodami alebo pozmeňovaním, ani náklady na prepravu.
- Poškodenie a/alebo chyby, ktoré sú dôsledkom nesprávneho používania, tiež nespádajú pod ustanovenia záruky.
- Nenesieme ani žiadnu zodpovednosť za zranenie osôb, ktoré je dôsledkom nesprávneho používania zariadenia.
- Opravy smie vykonávať iba autorizované servisné stredisko pre nástroje Powerplus.
- Viac informácií získate na tel. čísle 00 32 3 292 92 90.
- Prípadné náklady na prepravu vždy nesie zákazník, ak nebolo písomnou formou dohodnuté inak.
- Záruku si zároveň nemožno uplatňovať, ak bolo zariadenie poškodené v dôsledku nedbanlivej údržby alebo preťaženia.
- Zo záruky sú definitívne vylúčené prípady, kedy poškodenie vzniklo dôsledkom vniknutia kvapaliny, nadmerného preniknutia prachu, úmyselného poškodenia (úmyselne alebo závažnou nedbanlivosťou), nevhodného použitia (použitie zariadenia na účely, na ktoré nie je vhodné), nekompetentného použitia (napr. nerešpektovaním pokynov v návode), neodbornej montáže, zásahu bleskom, chybného sietového napätia. Neboli uvedené všetky možnosti.
- Prijatie reklamácie v rámci záruky nemá vplyv na predĺženie záručnej lehoty, ani na začatie novej záručnej lehoty v prípade výmeny zariadenia.
- Staré zariadenia alebo súčasti, ktoré sú vymieňané v rámci záruky, sa preto stávajú majetkom spol. Varo NV.
- Vyhradujeme si právo zamietnuť akúkoľvek reklamáciu, ak nie je možné overiť dátum zakúpenia alebo ak je jasné, že výrobok nebol riadne udržiavaný. (čisté vetracie otvory, pravidelná údržba uhlíkových kefičiek,...)
- Potvrdenku o nákupe si musíte uschovať ako doklad o dátume zakúpenia.
- Náradie musíte vrátiť v nezobranom stave svojmu predajcovi v prijateľne čistom stave, v originálnom plastovom kufríku liatom pod tlakom, ak v ňom bolo vaše náradie dodané, spolu s priloženým dokladom o kúpe.
- Váš nástroj musíte nabíjať minimálne 1x mesačne, aby nástroj optimálne fungoval.

15 ŽIVOTNÉ PROSTREDIE

Ak musíte po dlhodobom používaní zariadenie vymeniť, nelikvidujte ho spolu s domovým odpadom, ale ekologicky správnym spôsobom.

Odpad, ktorý vzniká pri likvidácii elektrických strojov, sa nesmie likvidovať s bežným domovým odpadom. Ak existuje zariadenie na recykláciu, odovzdajte ho na recykláciu. Informácie o recyklácii vám poskytnú miestne úrady alebo predajca.

16 VYHLÁSENIE O ZHODE

VARO N.V. - Vic. Van Rompuy N.V. Joseph Van Instraat 9 - BE2500 Lier - BELGICKO
vyhlasuje, že

výrobok: KROVINOREZ
obchodná známka: POWERplus
model: POWDPG7551

je v súlade so základnými požiadavkami a inými relevantnými ustanoveniami príslušných európskych smerníc, na základe uplatnenia európskych harmonizovaných noriem. V prípade akýchkoľvek neoprávnených úprav tohto zariadenia stráca toto vyhlásenie svoju platnosť.

Európske smernice (vrátane ich prípadných novelizácií do dátumu podpisu):

2011/65/EÚ
2006/42/ES
2014/30/ES
2000/14/ES

Príloha VI	LwA	
	Measured	93 dB(A)
	Guaranteed	96 dB(A)
	Notified Body	TÜV SÜD - DE

Európske harmonizované normy (vrátane ich prípadných novelizácií do dátumu podpisu):

EN60335-1 : 2012
EN50636-2-91 : 2014
EN55014-1 : 2017
EN55014-2 : 2015

Uchovávateľ technickej dokumentácie: Philippe Vankerkhove, VARO – Vic. Van Rompuy N.V.

Nižšie podpísaný koná v mene výkonného riaditeľa spoločnosti,

Ludo Mertens
Regulačné záležitosti – Compliance Manager
Lier, 08/05/2020