

Fig. A

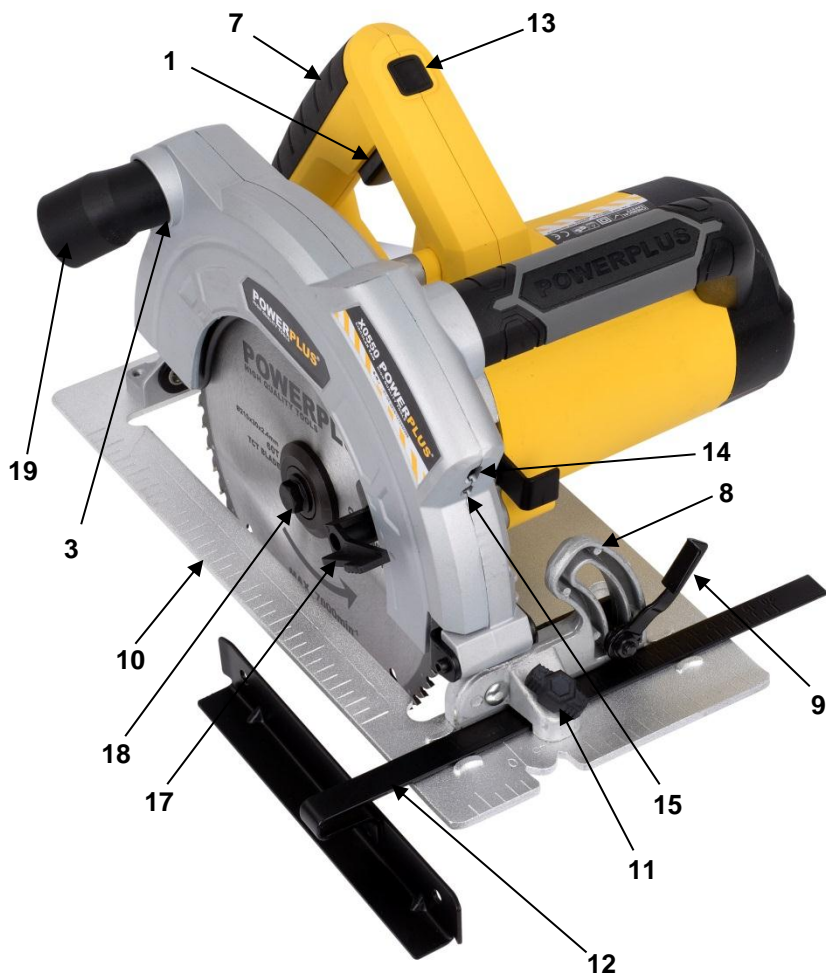




Fig 1

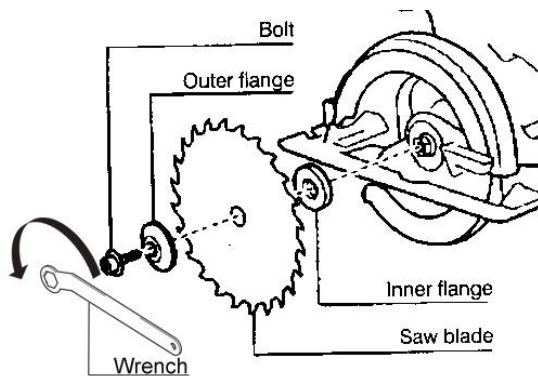
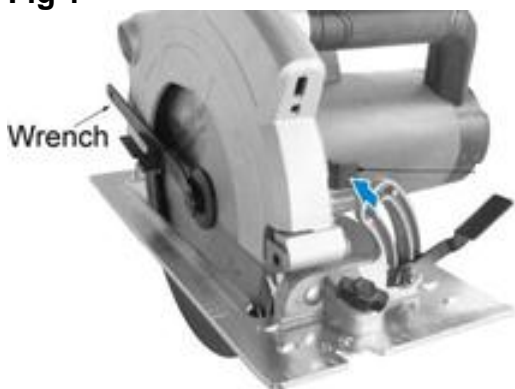
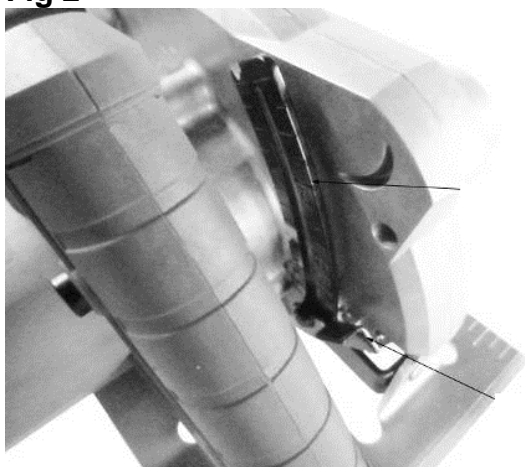
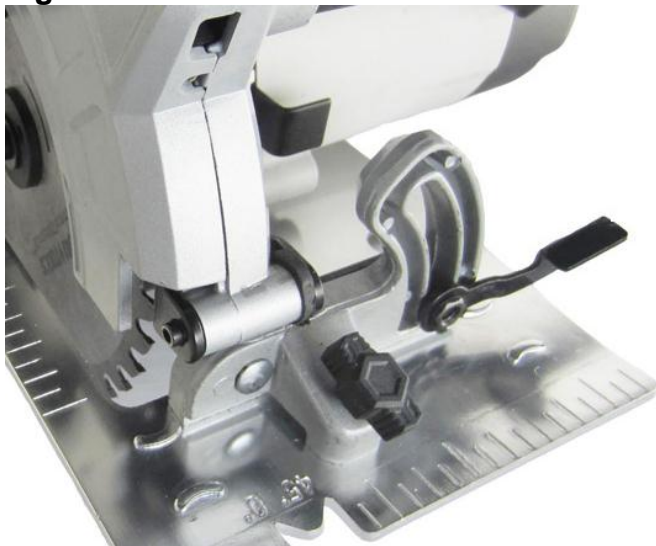


Fig 2



**Fig 3**



**Fig 4**



Fig 5



<b>1</b>	<b>OBLAST POUŽITÍ</b> .....	<b>3</b>
<b>2</b>	<b>POPIS (OBR. A)</b> .....	<b>3</b>
<b>3</b>	<b>SEZNAM OBSAHU BALENÍ</b> .....	<b>3</b>
<b>4</b>	<b>4SYMBOLY</b> .....	<b>4</b>
<b>5</b>	<b>OBECNÁ BEZPEČNOSTNÍ UPOZORNĚNÍ PRO ELEKTRICKÉ NÁSTROJE</b> .....	<b>4</b>
5.1	<i>Pracovní Oblast</i> .....	4
5.2	<i>Elektrická Bezpečnost</i> .....	4
5.3	<i>Osobní Bezpečnost</i> .....	5
5.4	<i>Používání Elektrických Nástrojů A Péče O Ně</i> .....	5
5.5	<i>Servis</i> .....	5
<b>6</b>	<b>DODATEČNÉ BEZPEČNOSTNÍ POKYNY PRO KOTOUČOVÉ PILY</b> .....	<b>6</b>
<b>7</b>	<b>DODATEČNÉ BEZPEČNOSTNÍ POKYNY PRO LASERY</b> .....	<b>6</b>
<b>8</b>	<b>nastavení</b> .....	<b>6</b>
8.1	<i>Výměna Pilového Kotouče (Obr. 1)</i> .....	6
8.2	<i>Nastavení Hloubky Řezu (Obr. 2)</i> .....	7
8.3	<i>Nastavení Úhlu Řezu (Obr. 3)</i> .....	7
8.4	<i>Přípevnění Rovnoběžného Pravitka (Obr. 4)</i> .....	7
<b>9</b>	<b>OBSLUHA</b> .....	<b>7</b>
9.1	<i>Pokyny K Použití</i> .....	7
9.2	<i>Zapínání A Vypínání (Obr. 5)</i> .....	7
9.3	<i>Odsávání Prachu</i> .....	7
9.4	<i>Použití Laseru</i> .....	7
<b>10</b>	<b>ČIŠTĚNÍ A ÚDRŽBA</b> .....	<b>8</b>
10.1	<i>Čištění</i> .....	8
10.2	<i>Mazání</i> .....	8
<b>11</b>	<b>TECHNICKÉ ÚDAJE</b> .....	<b>8</b>
<b>12</b>	<b>HLUČNOST</b> .....	<b>8</b>
<b>13</b>	<b>SERVISNÍ ODDĚLENÍ</b> .....	<b>8</b>

14	<b>USKLADNĚNÍ</b> .....	9
15	<b>ZÁRUKA</b> .....	9
16	<b>ŽIVOTNÍ PROSTŘEDÍ</b> .....	9
17	<b>PROHLÁŠENÍ O SHODĚ</b> .....	10

# KOTOUČOVÁ PILA 1800W POWX0550

## 1 OBLAST POUŽITÍ

Nástroj je určen k řezání dřevěných obrobků. Nástroj je vhodný pouze pro používání v pravé ruce. Tento nástroj není určen k používání jako pevně nainstalované zařízení. Nástroj není určen ke komerčnímu využití.



**UPOZORNĚNÍ!** Než začnete zařízení používat, přečtěte si v zájmu své vlastní bezpečnosti tuto příručku a obecné bezpečnostní instrukce. Váš elektrický nástroj by se měl předávat dalším osobám jen s těmito pokyny.

## 2 POPIS (OBR. A)

1. Vypínač zapnuto/vypnuto
2. Blokovací tlačítko
3. Výstup odsávání prachu
4. Stupnice pro hloubku pilového kotouče (hloubková měrka)
5. Seřizovací šroub pro hloubku řezu
6. Pomocná rukojeť
7. Hlavní rukojeť
8. Měřítko úhlu řezu (úhlová měrka)
9. Zamykací páka seřízení úhlu
10. Základová deska
11. Seřizovací šroub pro rovnoběžné pravítko vodící lišta
12. Vodící lišta
13. Vypínač laseru zapnuto/vypnuto
14. Laser
15. Dioda LED
16. Spodní kryt
17. Páka spodního krytu
18. Pojistný šroub
19. Nástavec pro odsávání prachu

## 3 SEZNAM OBSAHU BALENÍ

- Odstraňte veškeré balicí materiály
- Odstraňte zbývající obaly a přepravní přípravky (jsou-li přítomny)
- Zkontrolujte úplnost obsahu obalu.
- Zkontrolujte, zda na zařízení, síťové přívodní šňůře, zástrčce a veškerém příslušenství nevznikly během přepravy škody.
- Uložte si balicí materiály na co nejdříve dobu, nejlépe až do konce záruční doby. Potom je zlikvidujte vyhozením do místního systému na odvoz odpadu.



**VAROVÁNÍ** Balicí materiály nejsou vhodné na hraní! Děti si nesmějí hrát s plastovými sáčky! Nebezpečí udušení!

1 x otevřený klíč  
1 x vodítka

1 x zvláštního pilového listu  
1 x Nástavec pro odsávání prachu



Jestliže shledáte chybějící nebo poškozené díly, obraťte se na svého obchodníka.



## 4 4SYMBOLY

V této příručce a/nebo na stroji se používají následující symboly:

	Označuje riziko úrazu, smrti nebo poškození nástroje v případě nedodržení pokynů v tomto návodu.		V souladu se základními požadavky Evropských směrnic
	Před použitím si přečtěte příručku		Stroj třídy II – Dvojitá izolace – Nepotřebujete uzemňenou zástrčku.
	Noste ochranné brýle		Noste ochranné brýle

## 5 OBECNÁ BEZPEČNOSTNÍ UPOZORNĚNÍ PRO ELEKTRICKÉ NÁSTROJE

Přečtěte si všechna bezpečnostní upozornění a všechny instrukce. Nedodržení upozornění a instrukcí může vést k zasažení elektrickým proudem, požáru a/nebo vážnému úrazu. Uchovejte si upozornění a instrukce, abyste do nich mohli později nahlédnout. Termín "elektrický nástroj" v upozorněních znamená elektrický nástroj připojený (kabelem) k síti nebo elektrický nástroj provozovaný (bez kabelu) na baterii.

### 5.1 Pracovní Oblast

- Udržujte pracoviště čisté a dobře osvětlené. Tmavá a nepřehledná pracoviště zvyšují riziko nehody.
- Neprovozujte elektrické nástroje ve výbušném prostředí, například v přítomnosti hořlavých kapalin, plynů nebo prachu. Elektrické nástroje produkují jiskry, které mohou prach nebo výpary zapálit.
- Při práci s elektrickým nástrojem se držte mimo dosah dětí a okolostojících osob. Mohou odvést vaši pozornost a ztratíte kontrolu nad nástrojem.

### 5.2 Elektrická bezpečnost



**Vždy kontrolujte, zda napájecí soustava odpovídá napětí uvedenému na typovém štítku.**

- Zástrčky elektrického nástroje musejí odpovídat zásuvkám. Zástrčku nikdy nijak neupravujte. S uzemněnými elektrickými nástroji nepoužívejte nikdy rozvodné zástrčky. Riziko zasažení elektrickým proudem je menší u neupravovaných zástrček a kompatibilních zásuvek.
- Vyhýbejte se tělesnému kontaktu s uzemněnými povrchy například na trubkách, radiátorech, sporácích a ledničkách. Nebezpečí zasažení elektrickým proudem je větší, jestliže je vaše tělo uzemněné.
- Nevystavujte elektrické nástroje dešti nebo vlhkosti. Voda, která se dostane do elektrického nástroje, zvyšuje riziko zasažení elektrickým proudem.
- S přípojovacím kabelem zacházejte opatrně. Nikdy na něm nástroj nenoste a netahujte za něj při vytahování zástrčky ze zásuvky. Kabel chraňte před teplem, olejem, ostrými hranami a pohybujícími se díly. Poškozené nebo zapletené kabely zvyšují riziko zasažení elektrickým proudem.
- Při práci s elektrickým nástrojem pod širým nebem používejte prodlužovací kabel vhodný k vnějšímu použití. Použití kabelu vhodného k vnějšímu použití zmenšuje riziko zasažení elektrickým proudem.

- Je-li práce s elektrickým nástrojem na vlhkém místě nevyhnutelná, použijte zdroj proudu chráněný před zbytkovým proudem (RCD). Použití RCD zmenšuje riziko zasažení elektrickým proudem.

### **5.3 Osobní bezpečnost**

- Při práci s elektrickým nástrojem buďte pozorní, sledujte, co děláte, a řiďte se zdravým rozumem. Nepracujte s elektrickým nástrojem, když jste unavení nebo pod vlivem drog, alkoholu nebo léků. Chvilková nepozornost při zacházení s elektrickým nástrojem může vést k vážnému osobnímu zranění.
- Používejte bezpečnostní vybavení. Vždy si chraňte zrak. Bezpečnostní vybavení, jakým je protiprašný respirátor, neklouzavá bezpečnostní obuv, ochranná přilba nebo chránič sluchu, které se použije, kdykoliv to okolnosti vyžadují, omezují osobní zranění.
- Vyhybejte se nahodilému spuštění. Před připojením nástroje k síti se ubezpečte, že je vypínač v poloze vypnuto. Nošení nástrojů s prstem na vypínači a připojování nástrojů k síti s vypínačem v poloze zapnuto zvyšuje riziko nehody.
- Před nastartováním nástroje odstraňte veškeré stavěcí klíny a klíče. Klín nebo klíč ponechaný v otáčivé části elektrického nástroje může způsobit osobní zranění.
- Nesnažte se dosáhnout příliš daleko. Vždy si udržujte pevný postoj a rovnováhu. Tak máte nástroj pod lepší kontrolou v neočekávaných situacích.
- Vhodně se oblečte. Nenoste volné oblečení ani bižuterii. Udržujte své vlasy, oblečení a rukavice mimo dosah pohybujících se dílů. Volné oblečení, bižuterie nebo dlouhé vlasy se mohou zachytit v pohybujících se dílech.
- Jsou-li k dispozici mechanismy umožňující odvádění a sběr prachu, zabezpečte jejich připojení a řádné používání. Použití těchto mechanismů snižuje rizika vyvolávaná působením prachu.

### **5.4 Používání elektrických nástrojů a péče o ně**

- Při práci s elektrickým nástrojem nepoužívejte sílu. Používejte pro své cíle správný nástroj. Správný elektrický nástroj vykoná svůj úkol lépe a bezpečněji rychlostí, pro kterou byl zkonstruován.
- Nepoužívejte elektrický nástroj, jestliže ho nelze vypínačem zapnout i vypnout. Každý elektrický nástroj, který nelze ovládat vypínačem, je nebezpečný a je třeba ho opravit.
- Před prováděním jakýchkoliv změn, výměnou příslušenství nebo uskladňováním elektrických nástrojů odpojte zástrčku od zdroje energie. Taková preventivní bezpečnostní opatření snižují riziko náhodného zapnutí elektrického nástroje.
- Nepoužívané elektrické nástroje ukládejte mimo dosah dětí a osobám, které nejsou obeznámeny s nástrojem ani s těmito pokyny, s ním nedovolte pracovat. Elektrické nástroje jsou v rukách neškolených uživatelů nebezpečné.
- Provádějte údržbu elektrických nástrojů. Kontrolujte lehký chod pohyblivých dílů, ověřujte jejich celistvost a veškeré ostatní podmínky schopné ovlivnit, jak nástroj funguje. Při poškození dejte elektrický nástroj před dalším použitím opravit. Mnoho nehod způsobuje právě nedostatečná údržba elektrických nástrojů.
- Řezné nástroje udržujte ostré a čisté. Je méně pravděpodobné, že by se řádně udržované řezné nástroje s ostrými břity někde zadržly, a proto se ostré nástroje snáze ovládají.
- Používejte elektrický nástroj, příslušenství a nástrojové bity atd. v souladu s těmito pokyny a způsobem předepsaným pro konkrétní typ elektrického nástroje; přitom berte v úvahu pracovní podmínky a práci, již je třeba vykonat. Použití elektrického nástroje k činnosti jiné než předpokládané může vytvořit nebezpečnou situaci.

### **5.5 Servis**

- Servisní práce na elektrickém nástroji přenechejte kvalifikovanému technikovi, který používá výhradně originální náhradní díly. Tak si zajistíte, že nástroj bude i nadále bezpečný.

## 6 DODATEČNÉ BEZPEČNOSTNÍ POKYNY PRO KOTOUČOVÉ PILY

- Ujistěte se, že všechna zařízení kryjící pilový kotouč pracují dokonale.
- Ujistěte se, že pilový kotouč je správně zakryt. Zvláště věnujte pozornost následujícím pokynům.
  - Nikdy neblokuje ochranný kryt. Před dalším použitím zaseklý ochranný kryt opravte.
  - Před dalším použitím vyměňte rozbitou tažnou pružinu.
  - Nikdy neodstraňujte rozpěrný klín. Vzdálenost mezi ozubeným kotoučem a rozpěrným klínem by měla být maximálně 5 mm. Největší vzdálenost mezi rozpěrným klínem a ozubeným kotoučem by měla být 5 mm.
- Nepoužívejte pilové kotouče z vysoce legované oceli pro rychlý řez (HSS).
- Nepoužívejte ohnuté, deformované nebo jakkoli poničené pilové kotouče.
- Nepoužívejte pilové kotouče, které nevyhovují podmínkám v návodu.
- Před řezáním, odstraňte všechny hřebíky a další kovové předměty z obrobku.
- Nástrojem nikdy neřezejte, dokud nedosáhne plné rychlosti.
- Bezpečně upevněte obrobek. Nepokoušejte se nikdy řezat příliš malé obrobky.
- Nástroj odkládejte stranou pouze po vypnutí, až když se pilový kotouč zcela zastavil.
- Nepokoušejte se zpomalit pilový kotouč tlakem do strany.
- Před údržbou nástroj vždy odpojte ze síťové zásuvky.

## 7 DODATEČNÉ BEZPEČNOSTNÍ POKYNY PRO LASERY



### Upozornění na laserový paprsek

LASER RADIATION  
DO NOT STARE IN TO BEAM  
Class 2 Laser Product  
P<1mW 650nm  
EN60825-1:2007

### Vlastnosti laserového paprsku

- Upozornění! Laserový paprsek způsobuje závažné poranění očí. Nikdy se nedívejte ani upřeně nekoukejte přímo do laserového paprsku.
- Během používání nesměřujte laserový paprsek na lidi, ani přímo či nepřímo na předměty odražející paprsky.
- Tento laser vyhovuje třídě 2 podle EN 60825-1/A11, 1996. Nástroj neobsahuje žádné servisní součásti. Za žádných okolností neotvírejte nástroj. V případě poškození, nástroj musí být opraven odborným technikem.

## 8 NASTAVENÍ

### 8.1 Výměna pilového kotouče (obr. 1)

Používejte pouze ostré a nepoškozené pilové kotouče.

Prasklé nebo pokřivené pilové kotouč okamžitě vyměňte.

- Kotočovou pilu položte na bok na rovný povrch. Je dobré dát základovou desku (10) dolů jako snadno proveditelnou minimální hloubku řezu.
- Stiskněte tlačítko zámku vřetena směrem ke krytu motoru, jak ukazuje šipka na obrázku 1, a pevně je držte.
- Otočte šroub svorky kotouče proti směru pohybu hodinových ručiček Otevřený klíč, který se dodává s nástrojem.
- Vyjměte šroub svorky kotouče a vnější přírubu.
- Zvedněte spodní kryt (16) pomocí páčky pro spodní kryt (17) a pak vyjměte pilový kotouč.
- Očistěte příruby pilového kotouče a pak namontujte nový pilový kotouč na výstupní vřeteno a proti vnitřní přírubě.
- Make sure the saw teeth and arrow on the blade is to be the same direction as the arrow on the lower guard.

- Znovu nainstalujte vnější přírubu a utáhněte šroub svorky kotouče.
- Ručním protočením kotouče se ujistěte, že se pilový kotouč volně pohybuje.



**Před výměnou pilového kotouče vždy nástroj vypněte.**

### **8.2 Nastavení hloubky řezu (obr. 2)**

Hloubka řezu je nastavitelná bez omezení.

Hladkého řezu je dosaženo pilovým kotoučem, který z materiálu vyčnívá asi 3 mm.

- Povolte seřizovací šroub pro hloubku řezu (5).
- Držte základovou desku (10) proti okraji obrobku a zvedejte těleso pily, dokud nebude pilový kotouč ve správné hloubce stanovené hloubkovou měrkou (4) (zarovnejte linii měrky).
- Utáhněte seřizovací šroub pro hloubku řezu.

### **8.3 Nastavení úhlu řezu (obr. 3)**

Úhel řezu je plynule nastavitelný od 0° do 45°.

- Povolte zamykací páku seřízení úhlu (9).
- Nastavte patku do požadovaného úhlu mezi 0° až 45°. [Viz úhlovou měrkou (8)].
- Utáhněte zamykací páku seřízení úhlu.

### **8.4 Připevnění rovnoběžného pravítka (obr. 4)**

Rovnoběžné pravítko umožňuje řezání podél hrany v maximální vzdálenosti 10 cm..

- Uvolněte seřizovací šroub vodicí lišty (11).
- Protáhněte vodicí lištu (12) štěrbinami v patce na požadovanou šířku.
- Utáhněte seřizovací šroub a zajistěte jej na místě.
- Ujistěte se, že se vodicí lišta opírá celou svou délkou o dřevo, aby byly možné konzistentně paralelní řezy.

## **9 OBSLUHA**

### **9.1 Pokyny k použití**

- Upevněte obrobek. Ujistěte se, že strana, která bude později viditelná, je otočená lícem dolů, protože na této straně je přesnější řez.
- Dříve než se dotknete obrobkem pily, pilu zapněte. Na pilový kotouč nevyvíjejte tlak. Nechejte nástroj řezat obrobek dostatečnou dobu.
- Nástroj držte oběma rukama za obě rukojeti. To zajistí optimální kontrolu nad nástrojem.
- Pro rovné řezy podél navržené čáry, použijte značení pro rovné řezy.
- Pro šikmé řezy podél navržené čáry, použijte značení pro šikmé řezy.

### **9.2 Zapínání a vypínání (Obr. 5)**

- Zapnutí nástroje, držte blokovací knoflík (2) stisknutý a zmáčkněte spínač zapnuto/vypnuto (1).
- Vypnutí nástroje, uvolněte spínač zapnuto/vypnuto.

### **9.3 Odsávání prachu**

Vysavač může být připojen k výstupu odsávání prachu, buď přímo ke konektoru nebo pomocí adaptéru

- V případě potřeby zapojte adaptér do odsávacího výstupu.

### **9.4 Použití laseru**

Laserový paprsek je používán k indikaci řezu na obrobku.

Pomocí vypínače zapnuto/vypnuto (13) zapněte laser (14). Po opětovném stisknutí tlačítka se LED světlo rozsvítí a pokud stisknete potřetí, bude svítit LED a laser bude pracovat.

- Umístěte nástroj na obrobek tak, aby označení řezu bylo nad začátkem řezné čáry.
- Zkontrolujte vyrovnaní laserového paprsku s linií řezu vyznačené na obrobku.

- Zapněte nástroj.
- Dále postupujte podle "Pokynů k použití".
- Po použití vypněte laser.

## 10 ČIŠTĚNÍ A ÚDRŽBA



**Pozor!** Než začnete na zařízení provádět jakoukoliv práci, odpojte je od sítě.

### 10.1 Čištění

- Udržujte čisté větrací otvory stroje, abyste předešli přehřátí motoru.
- Pravidelně čistěte těleso stroje měkkou tkaninou, nejlépe po každém použití.
- Udržujte větrací otvory prosté prachu a nečistot.
- Jestliže nečistota nepovoluje, použijte měkkou tkaninu navlhčenou ve vodě s přidávkem mýdla.



**Nikdy nepoužívejte rozpouštědla, jakými je benzín, alkohol, čpavková voda atd. Tato rozpouštědla mohou poškodit plastové díly.**

### 10.2 Mazání

- Čas od času použijte kapku oleje na závit upínacího šroubu (17).

## 11 TECHNICKÉ ÚDAJE

Elektrické napětí / Frekvence	230 V / 50 Hz
Příkon	1800 W
Počet otáček	5000 min <sup>-1</sup>
Pilový list	Ø 210 x Ø 30 x 2,4 mm
Max. hloubka řezu 90°	70 mm
Max. hloubka řezu 45°	45 mm
Úhel řezu	0-45°

## 12 HLUČNOST

Hodnoty hlukových emisí se měří podle příslušné normy. (K=3)

Úroveň akustického tlaku LpA	100 dB(A)
Úroveň akustického výkonu LwA	107 dB(A)



**POZOR!** Hladina akustického tlaku může přesáhnout 85 dB(A), v takovém případě noste individuální chránič sluchu.

aw (Vibrace):	3,9 m/s <sup>2</sup>	K = 1,5 m/s <sup>2</sup>
---------------	----------------------	--------------------------

## 13 SERVISNÍ ODDĚLENÍ

Poškozené vypínače je třeba nechat vyměnit v našem poprodejním servisním oddělení. Je-li poškozen spojovací kabel (nebo síťová zástrčka), je třeba jej nahradit speciálním spojovacím kabelem, který je k dispozici v našem servisním oddělení. Výměnu spojovacího kabelu musí provést naše servisní oddělení (viz poslední stránku) nebo kvalifikovaná osoba (kvalifikovaný elektrikář).

## 14 USKLADNĚNÍ

- Důkladně vyčistěte celý stroj i jeho příslušenství.
- Uložte jej mimo dosah dětí do stabilní a bezpečné polohy na chladném a suchém místě; vyhybejte se příliš vysokým i příliš nízkým teplotám.
- Chraňte jej před přímým slunečním svitem. Je-li to možné, uchovávejte v temnu.
- Neukládejte jej v plastických pytlích, ve kterých by se hromadila vlhkost.

## 15 ZÁRUKA

- Na tento výrobek se vztahuje záruční doba 36 měsíců platná od data jeho zakoupení prvním uživatelem.
- Tato záruka kryje veškeré materiálové nebo výrobní vady kromě: baterií, nabíječek, vadných dílů podléhajících běžnému opotřebení, jakými jsou ložiska, kartáčky, kabely a zástrčky, nebo příslušenství, jakým jsou vrtáky, vrtací bity, pilové kotouče atd.; poškození nebo vad vyplývajících ze špatného zacházení, nehod nebo provedených změn; přepravních nákladů. .
- Poškození a / nebo závady vyplývající z nevhodného používání také nespádají do záručních ustanovení.
- Také odmítáme veškerou odpovědnost za jakékoliv poranění vyplývající z nevhodného použití nástroje.
- Opravy může provádět pouze servisní středisko autorizované pro nástroje Powerplus.
- Více informací můžete vždy získat na čísle 00 32 3 292 92 90.
- Dopravní náklady vždy nese zákazník, pokud není písemně dohodnuto jinak.
- Stejně tak nelze vznášet nárok ze záruky v případě, že škoda na zařízení vznikla následkem nedbalé údržby nebo přetížení.
- Zcela vyloučeny ze záruky jsou škody vzniklé následkem zaplavení tekutinou, přílišného zaprášení, úmyslného poškození (ať jde o záměr či hrubou nedbalost), nepatřičného používání (používání k účelům, k nimž zařízení není vhodné), diletského používání (např. nedodržováním pokynů z návodu), nekvalifikovaného sestavení, zásahu bleskem a chybného síťového napětí. Tento seznam není omezující.
- Uznání záručního nároku nemůže nikdy vést k prodloužení záruční lhůty ani začátku nové záruční lhůty v případě, že bylo zařízení vyměněno.
- Zařízení nebo díly vyměněné v rámci záruky se proto stávají vlastnictvím Varo NV.
- Vyhrazujeme si právo odmítnout jakýkoliv nárok v případech, kdy nelze ověřit nákup nebo kdy je zřejmé, že výrobek nebyl správně udržován (pravidelné čištění větracích otvorů, pravidelné servisování uhlíkových kartáčků, atd.).
- Ušchovejte si doklad o zakoupení, neboť se jím prokazuje datum nákupu.

## 16 ŽIVOTNÍ PROSTŘEDÍ



Použité zařízení nelikvidujte spolu s běžným domovním odpadem, ale řiďte se předpisy vydanými s ohledem na ochranu životního prostředí.

Použitý motorový olej likvidujte způsobem slučitelným s péčí o životní prostředí. V kanystru jej předejte k recyklaci do vyhrazeného střediska pro likvidaci tohoto druhu odpadu. Nevyhazujte jej do odpadu ani jej nevylévejte na zem.

**17 PROHLÁŠENÍ O SHODĚ**



**VARO N.V.** - Joseph Van Instraat 9 - BE2500 Lier - BELGIUM, prohlašuje, že  
Typ zařízení : Kotoučová pila  
Značka : POWERplus  
Číslo položky : POWX0550

je ve shodě se základními požadavky a ostatními relevantními ustanoveními příslušných evropských směrnic založených na evropských harmonizovaných normách. Jakákoliv neschválená úprava přístroje vede ke ztrátě platnosti tohoto prohlášení.

Evropské směrnice (včetně jejich případných změn a doplňků):

2011/65/EU  
2004/108/ES  
2006/42/ES

Evropské harmonizované normy (včetně jejich případných změn a doplňků)

EN60745-1 : 2009  
EN60745-2-5 : 2010  
EN55014-1 : 2006  
EN55014-2 : 1997  
EN61000-3-2 : 2006  
EN61000-3-11 : 2000

Držitel technické dokumentace: Philippe Vankerkhove, VARO - Vic. Van Rompuy N.V.

Níže podepsaný jedná jménem vedení společnosti,

Philippe Vankerkhove  
Regulativní postupy - Manažer pro dohled nad řádným jednáním  
Datum: 06/02/2014