

POWERPLUS

POWP6040

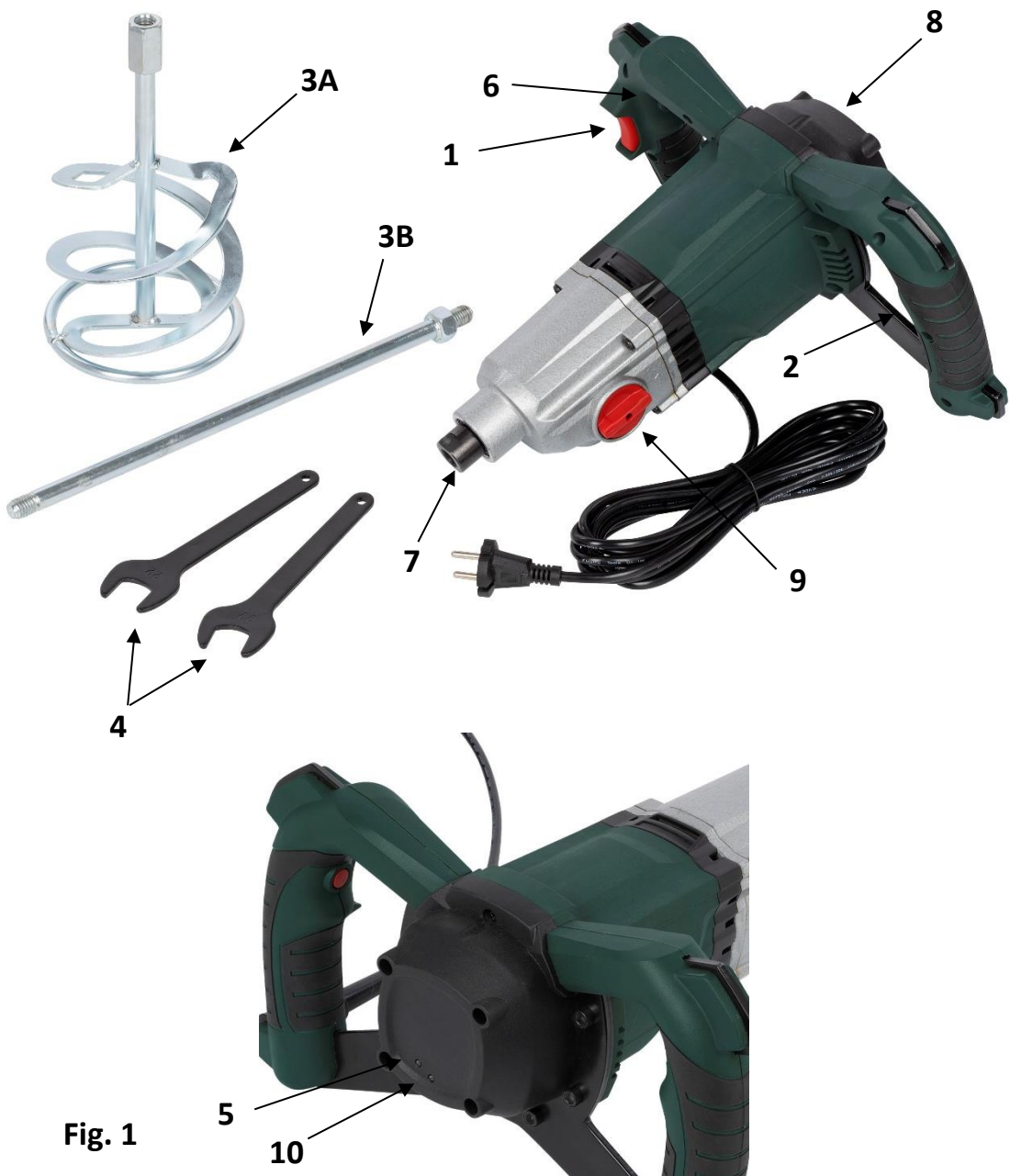


Fig. 1



Fig. 2

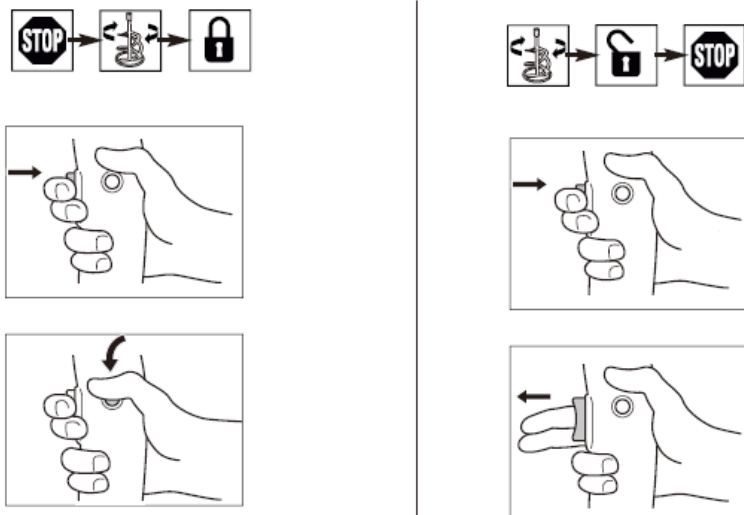


Fig. 3

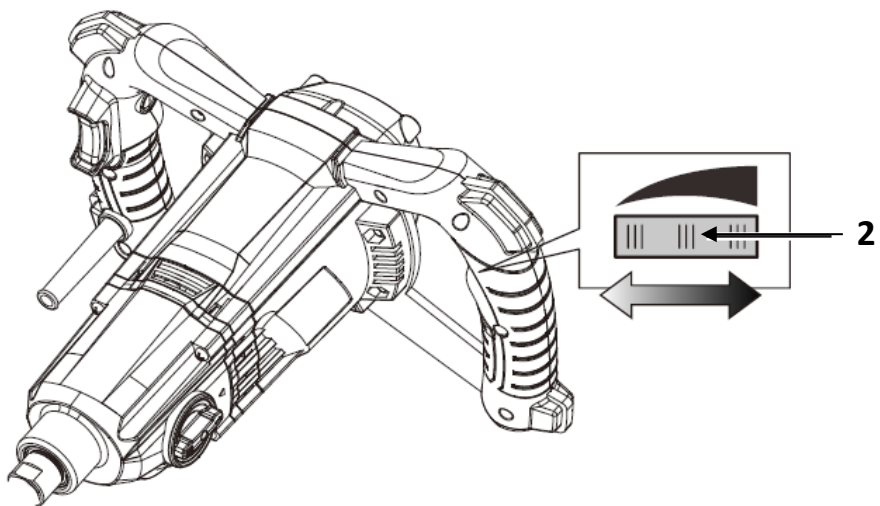


Fig. 4

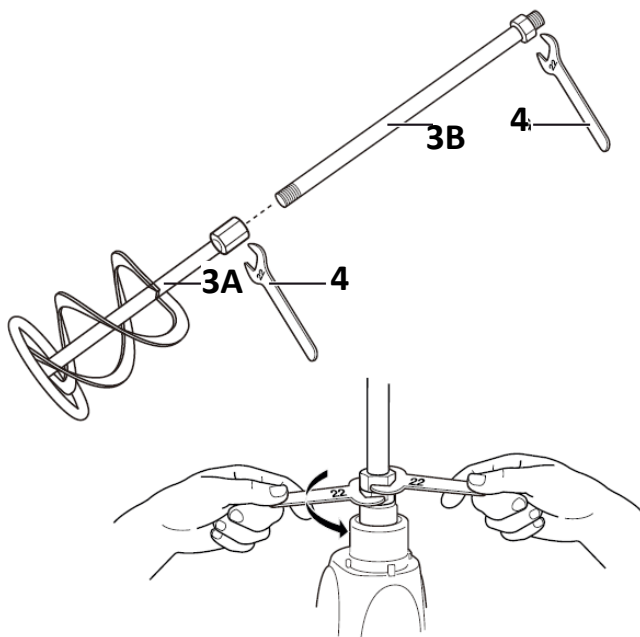


Fig. 5

1	OBLAST POUŽITÍ.....	2
2	POPIS (OBR. 1).....	2
3	SEZNAM OBSAHU BALENÍ.....	2
4	SYMBOLY.....	3
5	OBECNÁ BEZPEČNOSTNÍ UPOZORNĚNÍ PRO ELEKTRICKÉ NÁSTROJE.....	3
5.1	<i>Pracovní oblast.....</i>	3
5.2	<i>Elektrická bezpečnost.....</i>	3
5.3	<i>Osobní bezpečnost.....</i>	4
5.4	<i>Používání elektrických nástrojů a péče o ně.....</i>	4
5.5	<i>Servis.....</i>	4
6	ZVLÁŠTNÍ BEZPEČNOSTNÍ POKYNY.....	5
7	PROVOZ.....	5
7.1	<i>Příprava.....</i>	5
7.2	<i>Zapnutí a vypnutí (obr. 2).....</i>	5
7.3	<i>Nepřetržitý provoz (obr. 3).....</i>	5
7.5	<i>Předvolba rychlosti otáček.....</i>	6
7.6	<i>Volba rychlosti.....</i>	6
8	ČIŠTĚNÍ A ÚDRŽBA.....	6
8.1	<i>Čištění.....</i>	6
9	TECHNICKÉ ÚDAJE.....	6
10	HLUČNOST.....	6
11	SERVIS.....	7
12	USKLADNĚNÍ.....	7
13	ZÁRUKA.....	7
14	ŽIVOTNÍ PROSTŘEDÍ.....	7
15	PROHLÁŠENÍ O SHODĚ.....	8

ELEKTRICKÉ MÍCHADLO NA BETON A BARVY POWP6040

1 OBLAST POUŽITÍ

Výrobek je určen k míchání různých materiálů v tekutém stavu.

Použití výrobku k jinému účelu může vést k jeho poničení nebo ke zranění.

Výrobce nebere zodpovědnost za případné poničení výrobku způsobené špatným používáním.

- Lehké kapaliny a směsi, jako jsou barvy, laky nebo omítka.
- Těžší kapaliny a směsi, jako jsou lepidla, lepidla na tapety, plniva nebo malta.

Výrobek není určen ke komerčnímu použití.



UPOZORNĚNÍ! Než začnete zařízení používat, přečtěte si v zájmu své vlastní bezpečnosti tento návod k použití a obecné bezpečnostní instrukce. Váš elektrický nástroj by se měl předávat dalším osobám jen s těmito pokyny.

2 POPIS (OBR. 1)

1. Vypínač s ovládním otáček
2. Regulátor otáček
3. Míchadlo (A+B)
4. Klíč
5. Kontrolka napájení
6. Aretace vypínače
7. Hřídel
8. Otvory chlazení
9. Přepínač převodu
10. Varovná kontrolka (ochrana před přetížením)

3 SEZNAM OBSAHU BALENÍ

- Odstraňte veškeré balicí materiály.
- Odstraňte zbývající obaly a přepravní přípravky (jsou-li přítomny).
- Zkontrolujte úplnost obsahu obalu.
- Zkontrolujte, zda na zařízení, síťové přívodní šňůře, zástrčce a veškerém příslušenství neveznikly během přepravy škody.
- Uložte si balicí materiály na co nejdelší dobu, nejlépe až do konce záruční doby. Potom je zlikvidujte vyhozením do místního systému na odvoz odpadu.



VAROVÁNÍ: Balicí materiály nejsou vhodné na hraní! Děti si nesmějí hrát s plastovými sáčky! Nebezpečí udušení!

1 x elektrické míchadlo
1 x dvoudílné míchadlo

2 x klíč
1 x návod k použití



Jestliže některé díly chybí nebo jsou poškozeny, obraťte se na svého obchodníka.

4 SYMBOLY

V manuálu a na výrobku jsou použity tyto symboly:

	Před použitím čtěte manuál.		Riziko poranění nebo poničení výrobku.
	Třída II – Výrobek má dvojitou izolaci; Není třeba uzemňovací drát.		V souladu s bezpečnostními standardy dle evropských směrnic.
	Noste chrániče sluchu.		V prašném prostředí používejte ochrannou masku.
	Noste ochranné brýle.		Noste ochranné rukavice.

5 OBECNÁ BEZPEČNOSTNÍ UPOZORNĚNÍ PRO ELEKTRICKÉ NÁSTROJE

Přečtěte si všechna bezpečnostní upozornění a všechny instrukce. Nedodržení upozornění a instrukcí může vést k zasažení elektrickým proudem, požáru a/nebo vážnému úrazu. Uchovejte si veškerá upozornění a instrukce, abyste do nich mohli později nahlédnout. Termín "elektrický nástroj" v upozorněních znamená elektrický nástroj připojený (kabelem) k síti nebo elektrický nástroj provozovaný (bez kabelu) na akumulátor.

5.1 Pracovní oblast

- Udržujte pracoviště čisté a dobře osvětlené. Tmavá a nepřehledná pracoviště zvyšují riziko nehody.
- Neprovodíte elektrické nástroje v potenciálně výbušném prostředí, například v přítomnosti hořlavých kapalin, plynů nebo prachu. Elektrické nástroje produkují jiskry, které mohou prach nebo výpary zapálit.
- Při práci s elektrickým nástrojem udržujte děti a okolostojící osoby opodál. Mohou odvést vaši pozornost a ztratíte kontrolu nad nástrojem.

5.2 Elektrická bezpečnost

- Vždy kontrolujte, zda přiváděné napětí odpovídá napětí uvedenému na typovém štítku.
- Zástrčky elektrického nástroje musejí odpovídat zásuvkám. Zástrčku nikdy nijak neupravujte. S uzemněnými elektrickými nástroji nepoužívejte nikdy rozvodné zástrčky. Riziko zasažení elektrickým proudem je menší u neupravených zástrček a kompatibilních zásuvek.
- Vyhněte se tělesnému kontaktu s uzemněnými povrchy například na trubkách, radiátorech, sporácích a ledničkách. Nebezpečí zasažení elektrickým proudem je větší, jestliže je vaše tělo uzemněné.
- Nevystavujte elektrické nástroje dešti nebo vlhkosti. Voda, která se dostane do elektrického nástroje, zvyšuje riziko zasažení elektrickým proudem.
- S kabelem zacházejte opatrně. Nikdy nástroj nenoste nebo netahejte na kabelu a nevytahujete zástrčku ze zásuvky tahem za kabel. Šňůru chraňte před teplem, olejem, ostrými hranami a pohybujícími se díly. Poškozené nebo zapletené kabely zvyšují riziko zasažení elektrickým proudem.
- Při práci s elektrickým nástrojem pod širým nebem používejte prodlužovací kabel vhodný k vnějšímu použití. Použití kabelu vhodného k vnějšímu použití zmenšuje riziko zasažení elektrickým proudem.

- Je-li práce s elektrickým nástrojem na vlhkém místě nevyhnutelná, použijte zdroj proudu chráněný spínačem proti zbytkovému proudu (RCD). Použití RCD zmenšuje riziko zasažení elektrickým proudem.

5.3 Osobní bezpečnost

- Při práci s elektrickým nástrojem buďte pozorní, sledujte, co děláte, a řiďte se zdravým rozumem. Nepracujte s elektrickým nástrojem, když jste unavení nebo pod vlivem drog, alkoholu nebo léků. Chvilková nepozornost při zacházení s elektrickým nástrojem může vést k vážnému osobnímu zranění.
- Používejte bezpečnostní vybavení. Vždy si chraňte zrak. Bezpečnostní vybavení, jakým je protiprašný respirátor, neklouzavá bezpečnostní obuv, ochranná přilba nebo chránič sluchu, které se použije, kdykoliv to okolnosti vyžadují, omezuje osobní zranění.
- Vyhybejte se nahodilému spuštění. Před zasunutím zástrčky do zásuvky se ubezpečte, že je vypínač v poloze vypnutu. Nošení nástrojů s prstem na vypínači a připojování nástrojů k síti s vypínačem v poloze zapnuto zvyšuje riziko nehody.
- Před nastartováním nástroje odstraňte veškeré stavěcí klíny a klíče. Klín nebo klíč ponechaný v otáčivé části elektrického nástroje může způsobit úraz.
- Nesnažte se dosáhnout příliš daleko. Vždy si udržujte pevný postoj a rovnováhu. To vám umožní mít nástroj pod lepší kontrolou v neočekávaných situacích.
- Vhodně se oblékejte. Nenoste volné oblečení ani bižuterii. Udržujte své vlasy, oblečení a rukavice mimo dosah pohybujících se dílů. Volné oblečení, bižuterie nebo dlouhé vlasy se mohou zachytit v pohybujících se dílech.
- Jsou-li k dispozici mechanismy umožňující odvod a sběr prachu, zabezpečte jejich připojení a řádné používání. Použití těchto mechanismů snižuje rizika vyvolávaná prachem.

5.4 Používání elektrických nástrojů a péče o ně

- Neočekávejte od elektrického nástroje, co nemůže splnit. Používejte elektrický nástroj vhodný pro váš účel. Elektrický nástroj vykoná svůj úkol lépe a bezpečněji, použije-li se tempem, pro které byl zkonstruován.
- Nepoužívejte elektrický nástroj, jestliže ho nelze vypínačem zapnout i vypnout. Každý elektrický nástroj, který nelze ovládat vypínačem, je nebezpečný a je třeba ho opravit.
- Před prováděním jakýchkoliv změn, výměnou příslušenství nebo ukládáním elektrických nástrojů odpojte zástrčku od zdroje energie. Taková preventivní bezpečnostní opatření snižují riziko náhodného zapnutí elektrického nástroje.
- Nepoužívané elektrické nástroje ukládejte mimo dosah dětí a nedovoďte s nimi pracovat osobám, které nejsou obeznámeny s nástrojem ani s těmito pokyny. Elektrické nástroje jsou v rukách neškolených uživatelů nebezpečné.
- Provádějte údržbu elektrických nástrojů. Kontrolujte, zda nejsou pohyblivé díly nesprávně seřizené nebo zadřené, zda nejsou prasklé a zda na nich není patrné nic, co by se mohlo dotknout provozu elektrického nástroje. Při poškození dejte elektrický nástroj před použitím opravit. Mnoho nehod způsobují právě nedostatečně udržované elektrické nástroje.
- Rezné nástroje udržujte ostré a čisté. Je méně pravděpodobné, že by se řádně udržované řezné nástroje s ostrými břity někde zadržly, a proto se ostré nástroje snáze ovládají.
- Používejte elektrický nástroj, příslušenství a nástrojové bity atd. v souladu s těmito pokyny a způsobem předepsaným pro konkrétní typ elektrického nástroje; přitom berte v úvahu pracovní podmínky a práci, již je třeba vykonat. Použití elektrického nástroje způsobem jiným, než pro který je určen, může vytvořit potenciálně nebezpečnou situaci.

5.5 Servis

- Servisní práce na elektrickém nástroji přenechejte kvalifikovanému technikovi, který používá výhradně originální náhradní díly. Tak si zajistíte, že nástroj bude i nadále bezpečný.

6 ZVLÁŠTNÍ BEZPEČNOSTNÍ POKYNY

- Míchadlo řádně utáhněte a před zapnutím vytáhněte klíč.
- Nikdy nemíchejte výbušné nebo hořlavé směsi.
- Při práci používejte vhodné ochranné pomůcky.
- Výrobek není určen k míchání potravin. Výrobek nelze adekvátně vyčistit, aby odpovídal hygienickým předpisům.
- Vždy zkontrolujte, že napájecí napětí souhlasí s napětím na výrobním štítku stroje.
- Při míchání do mísicí nádoby nesahejte rukou ani jiným předmětem.
- Před nastavením nebo výměnou příslušenství vždy odpojte napájení.

7 PROVOZ

7.1 Příprava



Před upevněním míchadla vždy vytáhněte kabel z el.sítě.

- Našroubujte míchadlo (3 A+B) na hřídel (7) podle obrázku 5.
- Připojte zástrčku k napájení.
- Zkontrolujte, že mísicí nádoba je bezpečně usazená na podlaze.
- Ponořte míchadlo do míchané látky.
- Nastavte regulátor otáček (2) na nízkou rychlost.



Vždy používejte míchadlo, které je určeno k míchání daného materiálu. Použití nesprávného míchadla může vést k přetížení motoru.



- Pro vyjmutí míchadla ho z hřídele odšroubujte proti směru hodinových ručiček. Míchadlo musí být v držáku pevně uchyceno.

7.2 Zapnutí a vypnutí (obr. 2)

Pro zapnutí náradí, zmáčkněte vypínač (1) a držte jej. Pro vypnutí náradí vypínač uvolněte.

7.3 Nepřetržitý provoz (obr. 3)

Pro zapnutí náradí v nepřetržitém provozu: zmáčkněte vypínač (1) a zároveň zmáčkněte tlačítko aretace vypínače (6). Vypínač (1) se uzamkne a náradí pracuje v nepřetržitém provozu.

Pro vypnutí nepřetržitého provozu: zmáčkněte vypínač (1) znovu a uvolněte jej. Aretace vypínače se vypne.

7.5 Předvolba rychlosti otáček

Rychlost můžete navolit regulátorem otáček (2).

Správná rychlost závisí na typu míchaného materiálu; k určení správné rychlosti doporučujeme prakticky vyzkoušet, jaká rychlost bude dostačující. Elektronický pomalý start zajišťuje plynulé dosažení maximální rychlosti bez rázu při zapnutí stroje.

7.6 Volba rychlosti

Můžete volit ze dvou rozsahů rychlostí na přepínači převodu (9):

- Převod 1: otáčky 200 až 480 min⁻¹.
- Převod 2: otáčky 300 až 750 min⁻¹.

Rychlost můžete měnit i za běhu náradí. Nicméně, neměli byste měnit rychlost ve chvíli, kdy je náradí v plném zatížení.

8 ČIŠTĚNÍ A ÚDRŽBA



Varování! Před jakoukoliv manipulací odpojte kabel z el.sítě.

8.1 Čištění

- Udržujte čisté větrací otvory stroje, abyste předešli přehřátí motoru.
- Pravidelně čistěte těleso stroje měkkou tkaninou, nejlépe po každém použití.
- Udržujte větrací otvory prosté prachu a nečistot.
- Jestliže nečistota nepovoluje, použijte měkkou tkaninu navlhčenou ve vodě s přídavkem mýdla.



Nikdy nepoužívejte rozpouštědla, jakými je benzín, alkohol, čpavková voda atd. Tato rozpouštědla mohou poškodit plastové díly.

9 TECHNICKÉ ÚDAJE

	POWP6040
Napětí / Kmitočet	230-240 V / 50 Hz
Výkon	1800 W
Otáčky bez zátěže, převod 1	200-480 min ⁻¹
Otáčky bez zátěže, převod 2	300-750 min ⁻¹
Průměr míchadla	140 mm
Závit vřetene	M14

10 HLUČNOST

Hodnoty hlukových emisí se měří podle příslušné normy. (K=3)

Úroveň akustického tlaku LpA	97 dB(A)
Úroveň akustického výkonu LwA	108 dB(A)



POZOR! Hladina akustického tlaku může přesáhnout 85 dB(A), v takovém případě noste individuální chránič sluchu.

aw (Vibrace)	5,5 m/s ²	K = 1,5 m/s ²
--------------	----------------------	--------------------------

11 SERVIS

- Poškozené vypínače je třeba nechat vyměnit v našem poprodejním servisním oddělení.
- Je-li poškozen spojovací kabel (nebo síťová zástrčka), je třeba jej nahradit speciálním spojovacím kabelem, který je k dispozici v našem servisním oddělení. Výměnu spojovacího kabelu by mělo provést naše servisní oddělení (viz poslední stránku) nebo kvalifikovaný specialista (kvalifikovaný elektrikář).

12 USKLADNĚNÍ

- Nejdříve výrobek a příslušenství očistěte.
- Skladujte mimo dosah dětí, ve stabilní poloze na suchém a čistém místě. Neskladujte v extrémně nízkých nebo vysokých teplotách.
- Chraňte jej před přímým slunečním svitem. Je-li to možné, uchovávejte jej v temnu.
- Neuchovávejte v plastových taškách, výrobek může navlhnout.

13 ZÁRUKA

- Na tento výrobek se vztahuje záruční doba 36 měsíců platná od data jeho zakoupení prvním uživatelem.
- Tato záruka kryje veškeré materiálové nebo výrobní vady kromě: baterií, nabíječek, vadných dílů podléhajících běžnému opotřebením, jakými jsou ložiska, kartáčky, kabely a zástrčky, nebo příslušenství, jakým jsou vrtáky, vrtací bity, pilové kotouče atd.; poškození nebo vad vyplývajících ze špatného zacházení, nehod nebo provedených změn; přepravních nákladů.
- Poškození a / nebo závady vyplývající z nevhodného používání také nespádají do záručních ustanovení.
- Také odmítáme veškerou odpovědnost za jakékoliv poranění vyplývající z nevhodného použití nástroje.
- Opravy může provádět pouze servisní středisko autorizované pro nástroje Powerplus.
- Více informací můžete vždy získat na čísle 00 32 3 292 92 90.
- Dopravní náklady vždy nese zákazník, pokud není písemně dohodnuto jinak.
- Stejně tak nelze vznášet nárok ze záruky v případě, že škoda na zařízení vznikla následkem nedbalé údržby nebo přetížení.
- Zcela vyloučeny ze záruky jsou škody vzniklé následkem zaplavení tekutinou, přílišného zprašení, úmyslného poškození (ať jde o záměr či hrubou nedbalost), nepatřičného používání (používání k účelům, k nimž zařízení není vhodné), diletského používání (např. nedodržováním pokynů z návodu), nekvalifikovaného sestavení, zásahu bleskem a chybného síťového napětí. Tento seznam není omezující.
- Uznání záručního nároku nemůže nikdy vést k prodloužení záruční lhůty ani začátku nové záruční lhůty v případě, že bylo zařízení vyměněno.
- Zařízení nebo díly vyměněné v rámci záruky se proto stávají vlastnictvím Varo NV.
- Vyhraujeme si právo odmítnout jakýkoliv nárok v případech, kdy nelze ověřit nákup nebo kdy je zřejmé, že výrobek nebyl správně udržován (pravidelné čištění větracích otvorů, pravidelné servisování uhlíkových kartáčků atd.).
- Uchovejte si doklad o zakoupení, neboť se jím prokazuje datum nákupu.
- Zařízení se musí prodejci vrátit nerozmontované, v přijatelně čistém stavu, (v původním kufříku s výliskem na uložení zařízení, pokud se tento požadavek vztahuje na tento případ spolu s dokladem o zakoupení).

14 ŽIVOTNÍ PROSTŘEDÍ



Použité zařízení nelikvidujte spolu s běžným domovním odpadem, ale řiďte se předpisy vydanými s ohledem na ochranu životního prostředí.

Laskavě likvidujte použitý motorový olej způsobem slučitelným s péčí o životní prostředí. Navrhujeme vzít jej v uzavřeném kanystru na svou místní servisní stanici k regeneraci. Nevyhazujte jej do odpadu ani jej nevylévejte na zem.

15 PROHLÁŠENÍ O SHODĚ

VARO N.V. - Joseph Van Instraat 9 - BE2500 Lier - BELGIUM, prohlašuje, že
Výrobek: Míchadlo na beton a barvy
Značka: POWERplus
Model: POWP6040

je ve shodě se základními požadavky a ostatními relevantními ustanoveními příslušných evropských směrnic založených na aplikaci evropských harmonizovaných norem. Jakákoliv neschválená úprava přístroje vede ke ztrátě platnosti tohoto prohlášení.

Evropské směrnice (včetně, nastanou-li, jejich změn a doplňků až do data podpisu):

2011/65/EU
2006/42/EC
2014/30/EU

Evropské harmonizované normy (včetně, nastanou-li, jejich změn a doplňků až do data podpisu):

EN62841-1 : 2015
EN62841-2-10 : 2017
EN55014-1 : 2017
EN55014-2 : 2015
EN61000-3-2 : 2014
EN61000-3-3 : 2013

Držitel technické dokumentace: Philippe Vankerkhove, VARO – Vic. Van Rompuy N.V.

Níže podepsaný jedná jménem vedení společnosti,

Hugo Cuypers
Regulativní postupy – Manažer pro dohled nad řádným jednáním
Lier, 07/03/2019